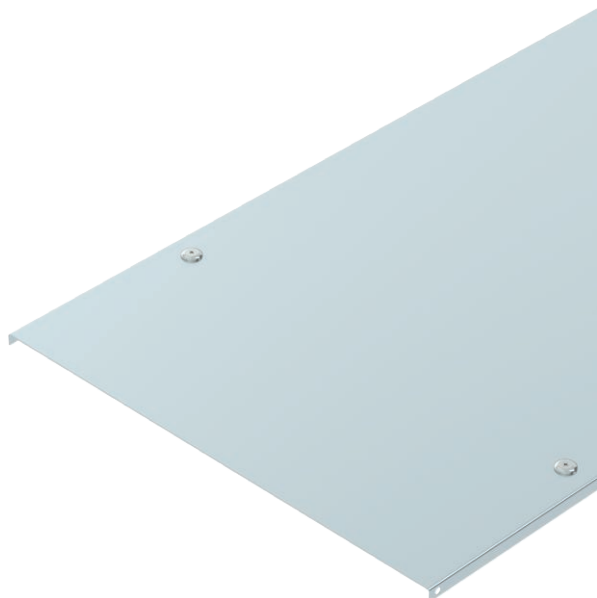


# List technických údajů

## Víko s otočnou západkou

Výr. č. 6052207



Víko pro kabelové žlaby a kabelové žebříky s otočnými západkami.

CE

|           |                  |
|-----------|------------------|
| <b>St</b> | Ocel             |
| <b>FS</b> | pásově zinkováno |

|                                       |  |
|---------------------------------------|--|
| Dodatkový text k výrobku - upozornění | Příčné prolisy od šířky 500 mm.  |
| Další text k výrobku 1                | Při používání vík ve venkovním prostoru je nutné přijmout doplňující opatření na ochranu před účinky větru. Spony víka nebo otočné západky nepředstavují samy o sobě dostatečné zajišťovací prvky proti zatížení větrem. |

### Kmenová data

|                            |                           |
|----------------------------|---------------------------|
| Č. výr.                    | 6052207                   |
| Typ                        | DRL 200 FS                |
| Označení 1                 | Víko s otočnými západkami |
| Označení 2                 | pro kab. žl. a kab. žebř. |
| Výrobce                    | OBO                       |
| Rozměr                     | 200x3000                  |
| Materiál                   | Ocel                      |
| Zkratka materiálu          | St                        |
| Povrch                     | pásově zinkováno          |
| Povrch podle DIN           | DIN EN 10346              |
| Povrch zkratka             | FS                        |
| Nejmenší prodejní množství | 3,00 m                    |
| Hmotnost                   | 181,34 kg/100 m           |

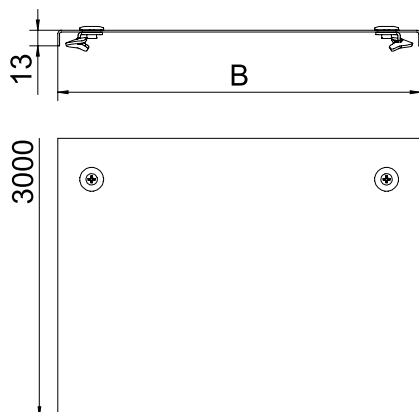
# List technických údajů

Víko s otočnou západkou

Výr. č. 6052207



## Technické údaje



|                                 |                                     |
|---------------------------------|-------------------------------------|
| Délka                           | 3.000,00 mm                         |
| Šířka                           | 200,00 mm                           |
| Výška bočnice                   | 35,00 mm                            |
| Rozměr B                        | 200,00 mm                           |
| Rozměr H                        | 15,00 mm                            |
| Počet otočných západek          | 6,00 St.                            |
| Způsob upevnění                 | Otočná západka                      |
| Tloušťka plechu                 | 1,00 mm                             |
| Vhodné pro kabelový žlab        | <input checked="" type="checkbox"/> |
| Vhodné pro mřížový žlab         | <input type="checkbox"/>            |
| Vhodné pro kabelový žebřík      | <input checked="" type="checkbox"/> |
| Vhodné pro zachování funkčnosti | <input checked="" type="checkbox"/> |
| Nerezová ocel, mořená           | <input type="checkbox"/>            |