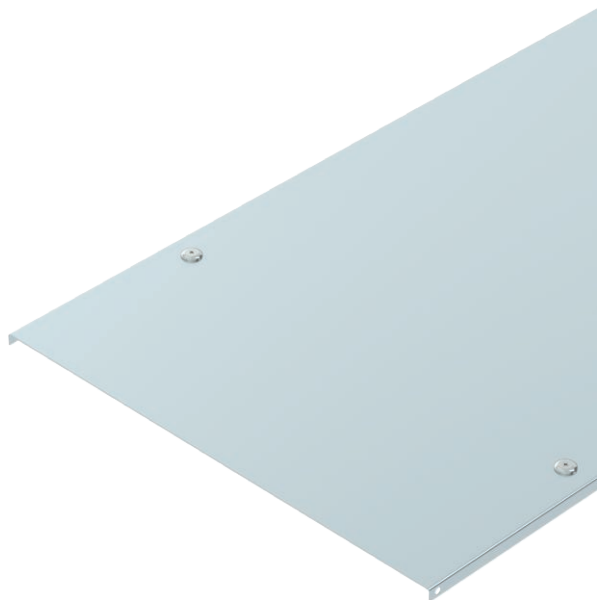


List technických údajů

Víko s otočnou západkou

Výr. č. 6052096



Víko pro kabelové žlaby a kabelové žebříky s otočnými západkami.

CE

St	Ocel
FS	pásově zinkováno

Dodatkový text k výrobku - upozornění	Příčné prolisy od šířky 500 mm.
Další text k výrobku 1	Při používání vík ve venkovním prostoru je nutné přijmout doplňující opatření na ochranu před účinky větru. Spony víka nebo otočné západky nepředstavují samy o sobě dostatečné zajišťovací prvky proti zatížení větrem.

Kmenová data

Č. výr.	6052096
Typ	DRL 100 FS
Označení 1	Víko s otočnými západkami
Označení 2	pro kab. žl. a kab. žebř.
Výrobce	OBO
Rozměr	100x3000
Materiál	Ocel
Zkratka materiálu	St
Povrch	pásově zinkováno
Povrch podle DIN	DIN EN 10346
Povrch zkratka	FS
Nejmenší prodejní množství	3,00 m
Hmotnost	103,00 kg/100 m

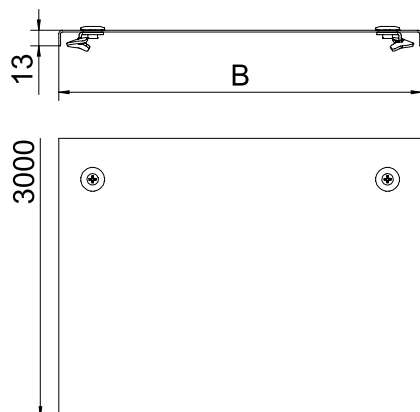
List technických údajů

Víko s otočnou západkou

Výr. č. 6052096

OBO
BETTERMANN

Technické údaje



Délka	3.000,00 mm
Šířka	100,00 mm
Výška bočnice	35,00 mm
Rozměr B	100,00 mm
Rozměr H	15,00 mm
Počet otočných západek	6,00 St.
Způsob upevnění	Otočná západka
Tloušťka plechu	1,00 mm
Vhodné pro kabelový žlab	<input checked="" type="checkbox"/>
Vhodné pro mřížový žlab	<input type="checkbox"/>
Vhodné pro kabelový žebřík	<input checked="" type="checkbox"/>
Vhodné pro zachování funkčnosti	<input checked="" type="checkbox"/>
Nerezová ocel, mořená	<input type="checkbox"/>