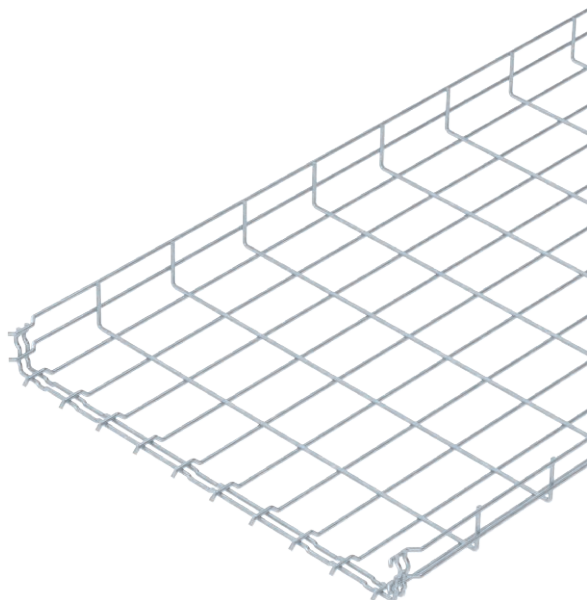


List technických údajů

Mřížový žlab GR-Magic® 55

Výr. č. 6001432



Mřížový žlab s vytvarovanou integrovanou spojkou s výškou bočnice 55 mm.



St	Ocel
FT	Žárově zinkováno ponorem

Dodatkový text k výrobku - upozornění	Pro mřížový žlab nejsou nutné žádné další spojovací prvky, díly se jednoduše navzájem zasunou. Rozměr ok je 50 x 100 mm (výjimka GRM 55/50 = 20 x 100 mm).
Další text k výrobku 1	Magnetický útlum stínění bez víka 15 dB, s víkem 25 dB. Přesné údaje o klasifikaci UL najdete v příslušném schválení.

Kmenová data

Č. výr.	6001432
Typ	GRM 55 500 FT
Označení 1	Mřížový žlab GRM
Rozměr	55x500x3000
Materiál	Ocel
Zkratka materiálu	St
Povrch	Žárově zinkováno ponorem
Povrch podle DIN	DIN EN ISO 1461
Povrch zkratka	FT
Nejmenší prodejní množství	3,00 m
Hmotnost	288,33 kg/100 m

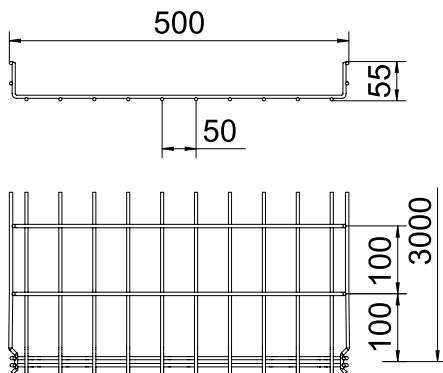
List technických údajů

Mřížový žlab GR-Magic® 55

Výr. č. 6001432



Technické údaje

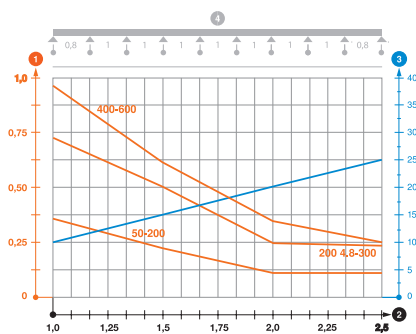


Délka	3.000,00 mm
Šířka	500,00 mm
Výška	55,00 mm
Výška bočnice	55,00 mm
Rozměr B	500,00 mm
Rozměr H	58,00 mm
Rozměr	55 x 500 mm
Provedení spojky	Integrovaná spojka
Průměr drátu	4,80 mm
Vhodné pro zachování funkčnosti	<input type="checkbox"/>
Integrovaná přepážka	bez
Užitečný průřez	220,00 cm ²
Užitečný průřez	22.000,00 mm ²
Tvar profilu	Tvar U
Nerezová ocel, mořená	<input type="checkbox"/>
Bezšroubové spojky	<input checked="" type="checkbox"/>
Provedení pro velká rozpětí	<input type="checkbox"/>

Dov. zatížení:

Vzdálenost podpěr 1,0 m	0,90 kN/m
Vzdálenost podpěr 1,5 m	0,60 kN/m
Vzdálenost podpěr 2,0 m	0,30 kN/m
Vzdálenost podpěr 2,5 m	0,25 kN/m

Dov. zatížení:



Zatěžovací diagram mřížového žlabu GR-Magic typu GRM 55

- 1 Přípustné zatížení kabelových žlabů/žebříků v kN/m bez zatížení člověkem
 - 2 Rozpětí podpěr v m
 - 3 Průhyb bočnice v mm při dovolených kN/m
 - 4 Schéma zatížení při zkušební metodě
- Křivka zatížení s šířkou kabelového žlabu/žebříku v mm
 - Křivka průhybu bočnice v závislosti na rozestupu mezi podepřením