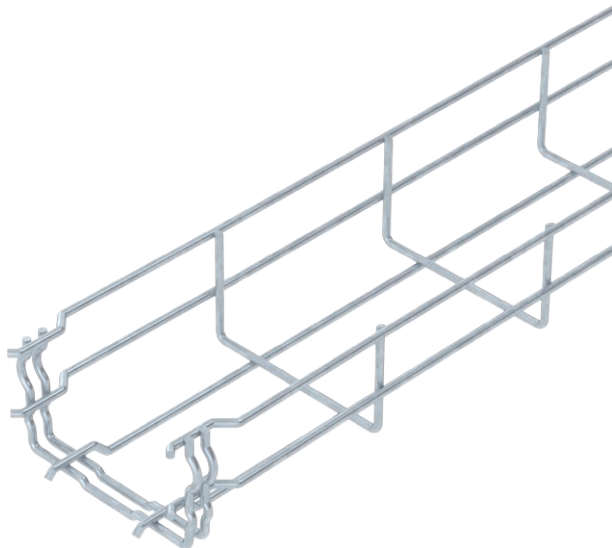


List technických údajů

Mřížový žlab GR-Magic® 55

Výr. č. 6001416



Mřížový žlab s vytvarovanou integrovanou spojkou s výškou bočnice 55 mm.

Pro mřížový žlab nejsou nutné žádné další spojovací prvky, díly se jednoduše navzájem zasunou. Rozměr ok je 50 x 100 mm (výjimka GRM 55/50 = 20 x 100 mm).

Magnetický útlum stínění bez víka 15 dB, s víkem 25 dB.
Přesné údaje o klasifikaci UL najdete v příslušném schválení.

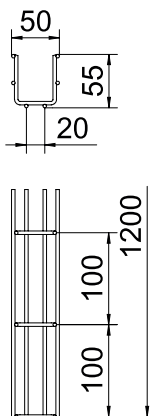


St	Ocel
FT	žárově zinkováno ponorem

Kmenová data

Č. výr.	6001416
Typ	GRM 55 100 FT
Označení 1	Mřížový žlab GRM
Rozměr	55x100x3000
Materiál	Ocel
Zkratka materiálu	St
Povrch	žárově zinkováno ponorem
Povrch podle DIN	DIN EN ISO 1461
Povrch zkratka	FT
Nejmenší prodejní množství	3 m
Hmotnost	74,67 kg/100 m

Technické údaje



Délka	3.000,00 mm
Šířka	100,00 mm
Výška	55,00 mm
Výška bočnice	55,00 mm
Rozměr B	100,00 mm
Rozměr H	58,00 mm
Rozměr	55 x 100 mm
Provedení spojky	Integrovaná spojka
Průměr drátu	3,90 mm
Vhodné pro zachování funkčnosti	<input checked="" type="checkbox"/>
Integrovaná přepážka	bez
Užitečný průřez	40,00 cm ²
Užitečný průřez	4.000,00 mm ²
Tvar profilu	Tvar U
Nerezová ocel, mořená	<input type="checkbox"/>
Bezšroubové spojky	<input checked="" type="checkbox"/>
Provedení pro velká rozpětí	<input type="checkbox"/>

List technických údajů

Mřížový žlab GR-Magic® 55

Výr. č. 6001416

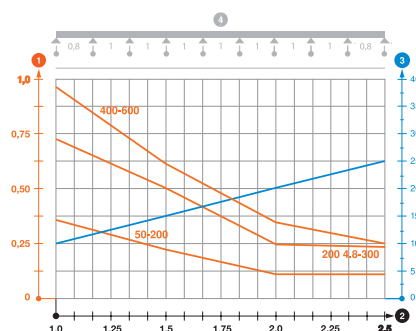


Technické údaje

Dov. zatížení:

Vzdálenost podpěr 1,0 m	0,35 kN/m
Vzdálenost podpěr 1,5 m	0,20 kN/m
Vzdálenost podpěr 2,0 m	0,10 kN/m
Vzdálenost podpěr 2,5 m	0,10 kN/m

Zatěžovací diagram mřížového žlabu GR-Magic typu GRM 55



- 1 Přípustné zatížení kabelových žlabů/žebříků v kN/m bez zatížení člověkem
 - 2 Rozpětí podpěr v m
 - 3 Průhyb bočnice v mm při dovolených kN/m
 - 4 Schéma zatížení při zkušební metodě
- Křivka zatížení s šířkou kabelového žlabu/žebříku v mm
 - Křivka průhybu bočnice v závislosti na rozestupu mezi podepřeními