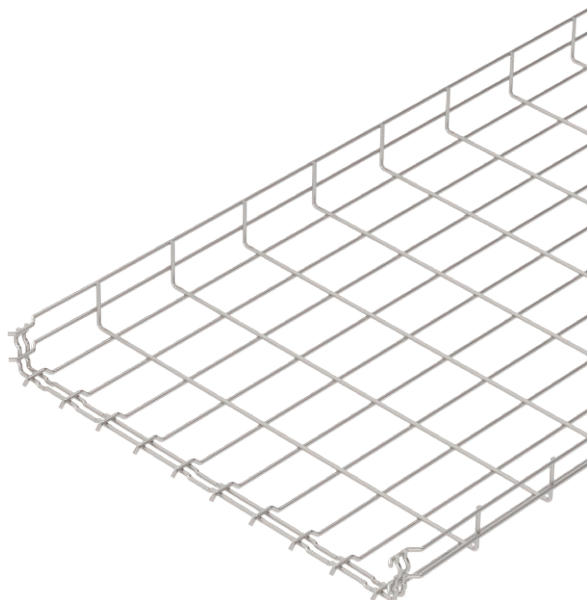


# List technických údajů

## Mřížový žlab GR-Magic® 55

Výr. č. 6001082



Mřížový žlab s vytvarovanou integrovanou spojkou s výškou bočnice 55 mm.



**A2** Nerez ocel, materiál 1.4307  
**2B** Holé, dodatečně ošetřeno

Dodatkový text k výrobku - upozornění	Pro mřížový žlab nejsou nutné žádné další spojovací prvky, díly se jednoduše navzájem zasunou. Rozměr ok je 50 x 100 mm (výjimka GRM 55/50 = 20 x 100 mm).
Další text k výrobku 1	Magnetický útlum stínění bez víka 15 dB, s víkem 25 dB.

### Kmenová data

Č. výr.	6001082
Typ	GRM 55 500 A2
Označení 1	Mřížový žlab GRM
Rozměr	55x500x3000
Materiál	Nerezová ocel, materiál 1.4301
Zkratka materiálu	A2
Povrch	Holé, dodatečně ošetřeno
Povrch zkratka	2B
Nejmenší prodejní množství	3,00 m
Hmotnost	276,67 kg/100 m

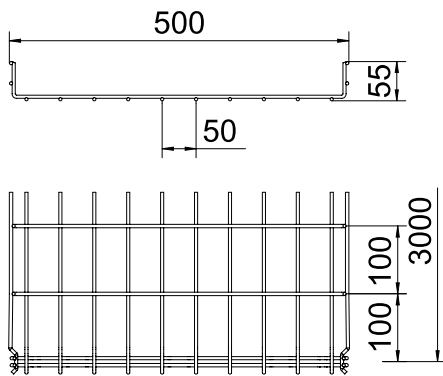
# List technických údajů

## Mřížový žlab GR-Magic® 55

Výr. č. 6001082



### Technické údaje

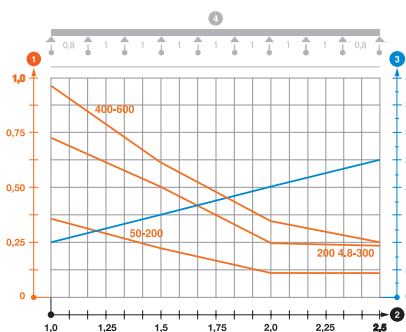


Délka	3.000,00 mm
Šířka	500,00 mm
Výška	55,00 mm
Výška bočnice	55,00 mm
Rozměr B	500,00 mm
Rozměr H	58,00 mm
Rozměr	55 x 500 mm
Provedení spojky	Integrovaná spojka
Průměr drátu	4,80 mm
Vhodné pro zachování funkčnosti	<input type="checkbox"/>
Integrovaná přepážka	bez
Užitečný průřez	220,00 cm <sup>2</sup>
Užitečný průřez	22.000,00 mm <sup>2</sup>
Tvar profilu	Tvar U
Nerezová ocel, mořená	<input checked="" type="checkbox"/>
Bezšroubové spojky	<input checked="" type="checkbox"/>

### Dov. zatížení:

Vzdálenost podpěr 1,0 m	0,90 kN/m
Vzdálenost podpěr 1,5 m	0,60 kN/m
Vzdálenost podpěr 2,0 m	0,30 kN/m
Vzdálenost podpěr 2,5 m	0,25 kN/m

### Dov. zatížení:



Zatěžovací diagram mřížového žlabu typu GRM 55 VA

- 1 Přípustné zatížení kabelových žlabů/žebříků v kN/m bez zatížení člověkem
  - 2 Rozpětí podpěr v m
  - 3 Průhyb bočnice v mm při dovolených kN/m
  - 4 Schéma zatížení při zkušební metodě
- Křivka zatížení s šířkou kabelového žlabu/žebříku v mm
  - Křivka průhybu bočnice v závislosti na rozestupu mezi podepřením