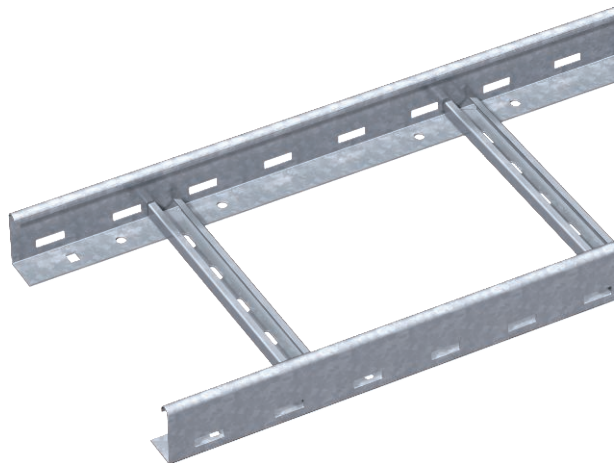


List technických údajů

Kabelový žebřík LG 60, 6 m NS

Výr. č. 6208584



Kabelový žebřík s výškou bočnice 60 mm a s přínýtvovaným nahoru otevřeným profilem C příčky.



St	Ocel
FS	pásově zinkováno

Dodatkový text k výrobku - upozornění	Kabelový žebřík je dodáván složený. Vhodnou třmenovou příchytku typu 2056 N najdete v oddílu Systémy stoupacích žebříků.
Další text k výrobku 1	Magnetický útlum stínění bez víka 10 dB, s víkem 15 dB.

Kmenová data

Č. výr.	6208584
Typ	LG 630 NS 6 FS
Označení 1	Kabelový žebřík
Označení 2	děrováno, s příčkou NS
Rozměr	60x300x6000
Materiál	Ocel
Zkratka materiálu	St
Povrch	pásově zinkováno
Povrch podle DIN	DIN EN 10346
Povrch zkratka	FS
Nejmenší prodejní množství	6,00 m
Hmotnost	262,07 kg/100 m

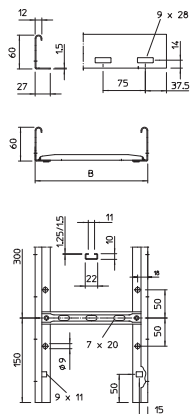
List technických údajů

Kabelový žebřík LG 60, 6 m NS

Výr. č. 6208584



Technické údaje

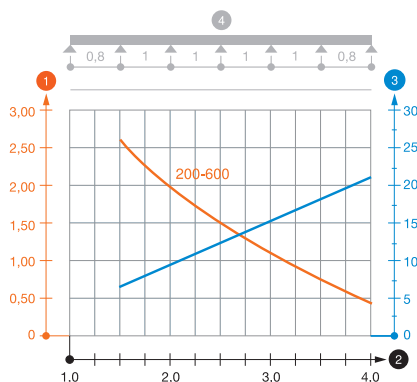


Délka	6.000,00 mm
Šířka	300,00 mm
Výška	60,00 mm
Výška bočnice	60,00 mm
Rozměr	60x300x6000 mm
Provedení příček	Profil děrovaný
Provedení bočnice	ploché profil
Upevnění příčky	Slepé nýtování
Vhodné pro zachování funkčnosti	<input type="checkbox"/>
Tloušťka podélníku	1,50 mm
Užitečný průřez	14.800,00 mm ²
Užitečný průřez	148,00 cm ²
Nerezová ocel, mořená	<input type="checkbox"/>
Děrování bočnice	<input checked="" type="checkbox"/>
Vzdálenost příček	300,00 mm
Provedení pro velká rozpětí	<input type="checkbox"/>

Dov. zatížení:

Vzdálenost podpěr 1,5 m	3,10 kN/m
Vzdálenost podpěr 2,0 m	2,00 kN/m
Vzdálenost podpěr 2,5 m	1,50 kN/m
Vzdálenost podpěr 3,0 m	1,00 kN/m
Vzdálenost podpěr 3,5 m	0,60 kN/m
Vzdálenost podpěr 4,0 m	0,40 kN/m

Dov. zatížení:



Zatěžovací diagram LG 60 NS

- 1 Přípustné zatížení kabelových žlabů/žebříků v kN/m bez zatížení člověkem
- 2 Rozpětí podpěr v m
- 3 Průhyb bočnice v mm při dovolených kN/m
- 4 Schéma zatížení při zkušební metodě
- Křivka zatížení s šířkou kabelového žlabu/žebříku v mm
- Křivka průhybu bočnice v závislosti na rozestupu mezi podepřením