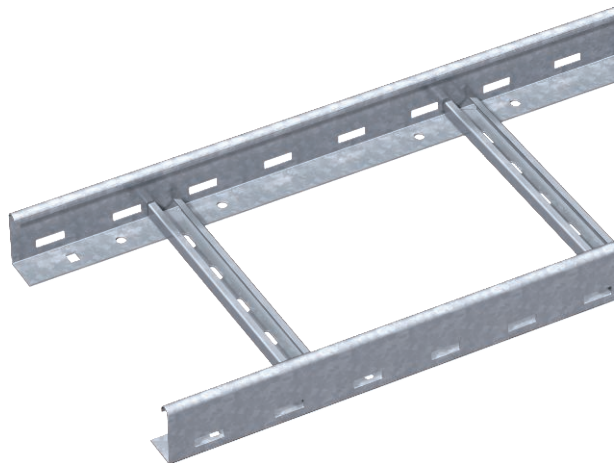


List technických údajů

Kabelový žebřík LG 60, 6 m NS

Výr. č. 6208581



Kabelový žebřík s výškou bočnice 60 mm a s přínýtovaným nahoru otevřeným profilem C příčky.



| | |
|-----------|------------------|
| St | Ocel |
| FS | pásově zinkováno |

| | |
|---------------------------------------|---|
| Dodatkový text k výrobku - upozornění | Kabelový žebřík je dodáván složený. Vhodnou třmenovou příchytku typu 2056 N najdete v oddílu Systémy stoupacích žebříků. |
| Další text k výrobku 1 | Magnetický útlum stínění bez víka 10 dB, s víkem 15 dB. |

Kmenová data

| | |
|----------------------------|------------------------|
| Č. výr. | 6208581 |
| Typ | LG 620 NS 6 FS |
| Označení 1 | Kabelový žebřík |
| Označení 2 | děrováno, s příčkou NS |
| Rozměr | 60x200x6000 |
| Materiál | Ocel |
| Zkratka materiálu | St |
| Povrch | pásově zinkováno |
| Povrch podle DIN | DIN EN 10346 |
| Povrch zkratka | FS |
| Nejmenší prodejní množství | 6,00 m |
| Hmotnost | 247,64 kg/100 m |

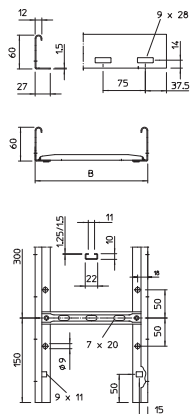
List technických údajů

Kabelový žebřík LG 60, 6 m NS

Výr. č. 6208581



Technické údaje

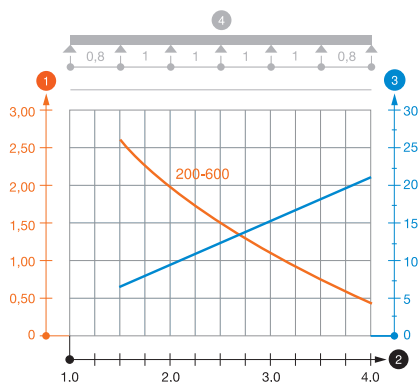


| | |
|---------------------------------|-------------------------------------|
| Délka | 6.000,00 mm |
| Šířka | 200,00 mm |
| Výška | 60,00 mm |
| Výška bočnice | 60,00 mm |
| Rozměr | 60x200x6000 mm |
| Provedení příček | Profil děrovaný |
| Provedení bočnice | ploché profil |
| Upevnění příčky | Slepé nýtování |
| Vhodné pro zachování funkčnosti | <input type="checkbox"/> |
| Tloušťka podélníku | 1,50 mm |
| Užitečný průřez | 9.800,00 mm ² |
| Užitečný průřez | 98,00 cm ² |
| Nerezová ocel, mořená | <input type="checkbox"/> |
| Děrování bočnice | <input checked="" type="checkbox"/> |
| Vzdálenost příček | 300,00 mm |
| Provedení pro velká rozpětí | <input type="checkbox"/> |

Dov. zatížení:

| | |
|-------------------------|-----------|
| Vzdálenost podpěr 1,5 m | 3,10 kN/m |
| Vzdálenost podpěr 2,0 m | 2,00 kN/m |
| Vzdálenost podpěr 2,5 m | 1,50 kN/m |
| Vzdálenost podpěr 3,0 m | 1,00 kN/m |
| Vzdálenost podpěr 3,5 m | 0,60 kN/m |
| Vzdálenost podpěr 4,0 m | 0,40 kN/m |

Dov. zatížení:



Zatěžovací diagram LG 60 NS

- 1 Přípustné zatížení kabelových žlabů/žebříků v kN/m bez zatížení člověkem
- 2 Rozpětí podpěr v m
- 3 Průhyb bočnice v mm při dovolených kN/m
- 4 Schéma zatížení při zkušební metodě
- Křivka zatížení s šířkou kabelového žlabu/žebříku v mm
- Křivka průhybu bočnice v závislosti na rozestupu mezi podepřením