

# List technických údajů

Díl T VS 60

Výr. č. 7162081

OBO  
BETTERMANN



Díl T, vodorovný, pro kabelové žebříky s příčkami VS a výškou bočnice 60 mm.

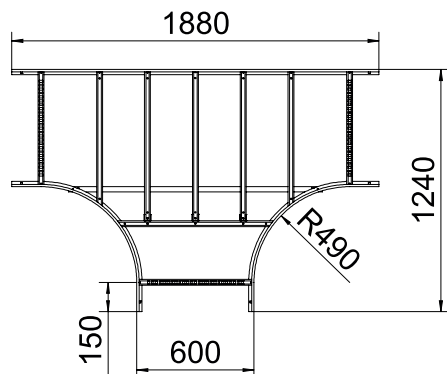
**A2** Nerez ocel, materiál 1.4307  
**2B** Holé, dodatečně ošetřeno

Dodatkový text k výrobku - upozornění Spojky je nutné zvlášť objednat.

## Kmenová data

Č. výr.	7162081
Typ	LT 660 VS A2
Označení 1	Díl T
Označení 2	pro kab. žebř. s příčkou VS
Rozměr	60x600
Materiál	Nerezová ocel, materiál 1.4301
Zkratka materiálu	A2
Povrch	Holé, dodatečně ošetřeno
Povrch zkratka	2B
Nejmenší prodejní množství	1,00 kus
Hmotnost	1.104,00 kg/100 ks

## Technické údaje



Šířka	600,00 mm
Výška bočnice	60,00 mm
Rozměr R	490,00 mm
Provedení příček	Profil neděrovaný
Provedení bočnice	plochý profil
Konstrukce	Odbočení symetrické
Vhodné pro zachování funkčnosti	<input type="checkbox"/>
Tloušťka podélníku	1,50 mm
Nerezová ocel, mořená	<input type="checkbox"/>
Provedení pro velká rozpětí	<input type="checkbox"/>