

List technických údajů

Víko pro 90° oblouk

Výr. č. 7134932



Víko oblouku 90° s předmontovanými otočnými západkami.



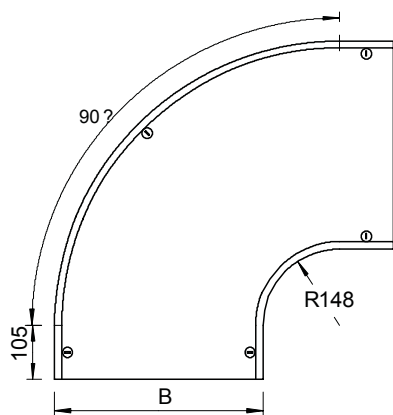
A2 Nerez ocel, materiál 1.4307
2B Holé, dodatečně ošetřeno

Dodatkový text k výrobku - upozornění | Víko může být použito u všech výšek bočnic tvarových dílů.

Kmenová data

Č. výr.	7134932
Typ	DFB 90 400 A2
Označení 1	Víko oblouku 90°
Označení 2	s ot. záp. pro RB 90 400
Výrobce	OBO
Rozměr	B400mm
Materiál	Nerezová ocel, materiál 1.4301
Zkratka materiálu	A2
Povrch	Holé, dodatečně ošetřeno
Povrch zkratka	2B
Nejmenší prodejní množství	1,00 kus
Hmotnost	340,00 kg/100 ks

Technické údaje



Šířka	400,00 mm
Výška bočnice	35,00 mm
Rozměr B	400,00 mm
Rozměr H	15,00 mm
Rozměr R	148,00 mm
Odbočení (úhel)	90°
Počet otočných západek	5,00 St.
Způsob upevnění	Otočná západka
Tloušťka plechu	1,25 mm
Vhodné pro kabelový žlab	<input checked="" type="checkbox"/>
Vhodné pro mřížový žlab	<input type="checkbox"/>
Vhodné pro kabelový žebřík	<input checked="" type="checkbox"/>
Vhodné pro zachování funkčnosti	<input type="checkbox"/>
Změna směru	vodorovný
Nerezová ocel, mořená	<input type="checkbox"/>
Zavěšeno	<input type="checkbox"/>