

List technických údajů

Víko pro 90° oblouk

Výr. č. 7134924



Víko oblouku 90° s předmontovanými otočnými západkami.



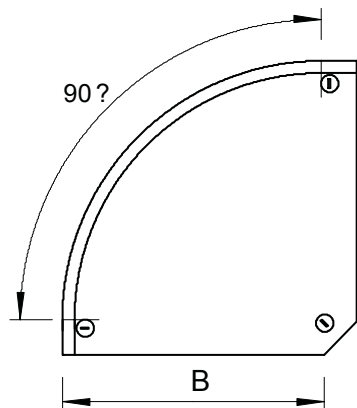
A2 Nerez ocel, materiál 1.4307
2B Holé, dodatečně ošetřeno

Dodatkový text k výrobku - upozornění | Víko může být použito u všech výšek bočnic tvarových dílů. Šířka 100 mm je ve čtvercovém provedení a neodpovídá vyobrazení.

Kmenová data

Č. výr.	7134924
Typ	DFB 90 300 A2
Označení 1	Víko oblouku 90°
Označení 2	s ot. záp. pro RB 90 300
Výrobce	OBO
Rozměr	B300mm
Materiál	Nerezová ocel, materiál 1.4301
Zkratka materiálu	A2
Povrch	Holé, dodatečně ošetřeno
Povrch zkratka	2B
Nejmenší prodejní množství	1,00 kus
Hmotnost	102,20 kg/100 ks

Technické údaje



Šířka	300,00 mm
Výška bočnice	35,00 mm
Rozměr B	300,00 mm
Rozměr H	15,00 mm
Odbočení (úhel)	90°
Počet otočných západek	3,00 St.
Způsob upevnění	Otočná západka
Tloušťka plechu	1,00 mm
Vhodné pro kabelový žlab	<input checked="" type="checkbox"/>
Vhodné pro mřížový žlab	<input type="checkbox"/>
Vhodné pro kabelový žebřík	<input checked="" type="checkbox"/>
Vhodné pro zachování funkčnosti	<input type="checkbox"/>
Změna směru	vodorovný
Nerezová ocel, mořená	<input type="checkbox"/>

List technických údajů

Víko pro 90° oblouk

Výr. č. 7134924



Technické
údaje

Zavěšeno