

# List technických údajů

## Víko pro 90° oblouk

Výr. č. 7134908



Víko oblouku 90° s předmontovanými otočnými západkami.



**A2** Nerez ocel, materiál 1.4307

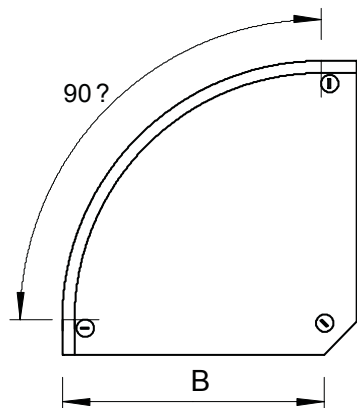
**2B** Holé, dodatečně ošetřeno

Dodatkový text k výrobku - upozornění | Víko může být použito u všech výšek bočnic tvarových dílů. Šířka 100 mm je ve čtvercovém provedení a neodpovídá vyobrazení.

### Kmenová data

Č. výr.	7134908
Typ	DFB 90 100 A2
Označení 1	Víko oblouku 90°
Označení 2	rohové, pro RB 90 100
Výrobce	OBO
Rozměr	B100mm
Materiál	Nerezová ocel, materiál 1.4301
Zkratka materiálu	A2
Povrch	Holé, dodatečně ošetřeno
Povrch zkratka	2B
Nejmenší prodejní množství	1,00 kus
Hmotnost	65,00 kg/100 ks

### Technické údaje



Šířka	100,00 mm
Výška bočnice	35,00 mm
Rozměr B	100,00 mm
Rozměr H	15,00 mm
Odbočení (úhel)	90°
Počet otočných západek	3,00 St.
Způsob upevnění	Otočná západka
Tloušťka plechu	1,00 mm
Vhodné pro kabelový žlab	<input checked="" type="checkbox"/>
Vhodné pro mřížový žlab	<input type="checkbox"/>
Vhodné pro kabelový žebřík	<input checked="" type="checkbox"/>
Vhodné pro zachování funkčnosti	<input type="checkbox"/>
Změna směru	vodorovný
Nerezová ocel, mořená	<input type="checkbox"/>

# List technických údajů

Víko pro 90° oblouk

Výr. č. 7134908



Technické  
údaje

Zavěšeno