

List technických údajů

Víko pro 45° oblouk

Výr. č. 7133936



Víko oblouku 45° s předmontovanými otočnými západkami.



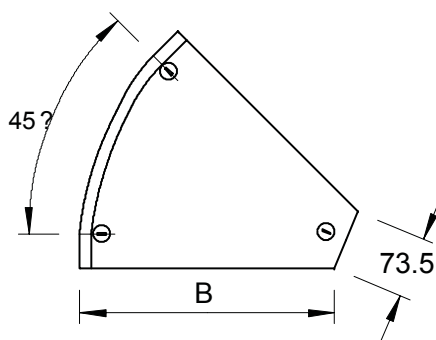
A2	Nerez ocel, materiál 1.4307
2B	Holé, dodatečně ošetřeno

Dotatkový text k výrobku - upozornění | Víko může být použito u všech výšek bočnic tvarových dílů.

Kmenová data

Č. výr.	7133936
Typ	DFB 45 300 A2
Označení 1	Víko oblouku 45°
Označení 2	s ot. záp. pro RB 45 300
Výrobce	OBO
Rozměr	B300mm
Materiál	Nerezová ocel, materiál 1.4301
Zkratka materiálu	A2
Povrch	Holé, dodatečně ošetřeno
Povrch zkratka	2B
Nejmenší prodejní množství	1,00 kus
Hmotnost	55,00 kg/100 ks

Technické údaje



Šířka	300,00 mm
Výška bočnice	35,00 mm
Rozměr B	300,00 mm
Rozměr H	15,00 mm
Odbočení (úhel)	45°
Počet otočných západek	3,00 St.
Způsob upevnění	Otočná západka
Tloušťka plechu	1,00 mm
Vhodné pro kabelový žlab	<input checked="" type="checkbox"/>
Vhodné pro mřížový žlab	<input type="checkbox"/>
Vhodné pro kabelový žebřík	<input checked="" type="checkbox"/>
Vhodné pro zachování funkčnosti	<input type="checkbox"/>
Změna směru	vodorovný
Nerezová ocel, mořená	<input type="checkbox"/>
Zavěšeno	<input type="checkbox"/>