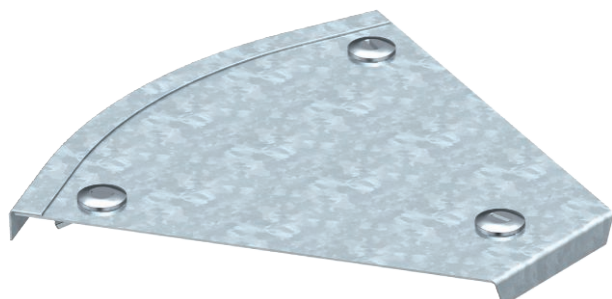


List technických údajů

Víko pro 45° oblouk

Výr. č. 7131828



Víko oblouku 45° s předmontovanými otočnými západkami.



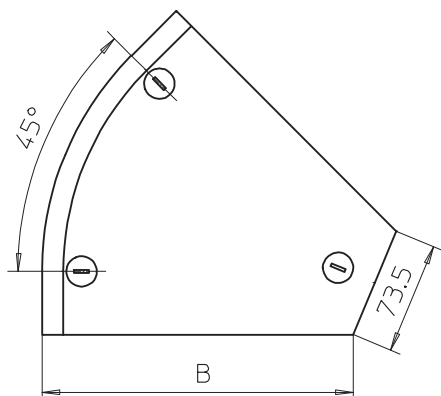
St	Ocel
DD	pásově zinkováno, zinek/hliník, double dip

Dotatkový text k výrobku - upozornění | Víko může být použito u všech výšek bočnic tvarových dílů.

Kmenová data

Č. výr.	7131828
Typ	DFB 45 100 DD
Označení 1	Víko oblouku 45°
Označení 2	s ot. záp., pro RB 45 100
Výrobce	OBO
Rozměr	B100mm
Materiál	Ocel
Zkratka materiálu	St
Povrch	pásově zinkováno, zinek/hliník, double dip
Povrch podle DIN	DIN EN 10346
Povrch zkratka	DD
Nejmenší prodejní množství	1,00 kus
Hmotnost	19,40 kg/100 ks

Technické údaje



Šířka	100,00 mm
Výška bočnice	35,00 mm
Rozměr B	100,00 mm
Rozměr H	15,00 mm
Odbočení (úhel)	45°
Počet otočných západek	3,00 St.
Způsob upevnění	Otočná západka
Tloušťka plechu	1,00 mm
Vhodné pro kabelový žlab	<input checked="" type="checkbox"/>
Vhodné pro mřížový žlab	<input type="checkbox"/>
Vhodné pro kabelový žebřík	<input checked="" type="checkbox"/>
Vhodné pro zachování funkčnosti	<input type="checkbox"/>
Změna směru	vodorovný
Nerezová ocel, mořená	<input type="checkbox"/>
Zavěšeno	<input type="checkbox"/>