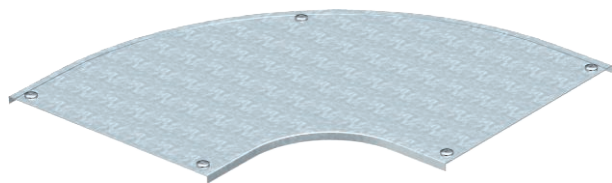


List technických údajů

Víko pro 90° oblouk

Výr. č. 7130619



Víko oblouku 90° s předmontovanými otočnými západkami.



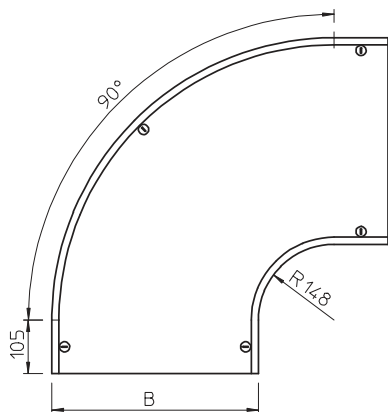
St	Ocel
DD	pásově zinkováno, zinek/hliník, double dip

Dodatkový text k výrobku - upozornění | Víko může být použito u všech výšek bočnic tvarových dílů.

Kmenová data

Č. výr.	7130619
Typ	DFB 90 550 DD
Označení 1	Víko oblouku 90°
Označení 2	s ot. záp. pro RB 90 550
Výrobce	OBO
Rozměr	B550mm
Materiál	Ocel
Zkratka materiálu	St
Povrch	pásově zinkováno, zinek/hliník, double dip
Povrch podle DIN	DIN EN 10346
Povrch zkratka	DD
Nejmenší prodejní množství	1,00 kus
Hmotnost	607,00 kg/100 ks

Technické údaje



Šířka	550,00 mm
Výška bočnice	35,00 mm
Rozměr H	15,00 mm
Rozměr R	148,00 mm
Odbočení (úhel)	90°
Počet otočných západek	5,00 St.
Způsob upevnění	Otočná západka
Tloušťka plechu	1,25 mm
Vhodné pro kabelový žlab	<input checked="" type="checkbox"/>
Vhodné pro mřížový žlab	<input type="checkbox"/>
Vhodné pro kabelový žebřík	<input type="checkbox"/>
Vhodné pro zachování funkčnosti	<input type="checkbox"/>
Změna směru	vodorovný
Nerezová ocel, mořená	<input type="checkbox"/>
Zavěšeno	<input type="checkbox"/>