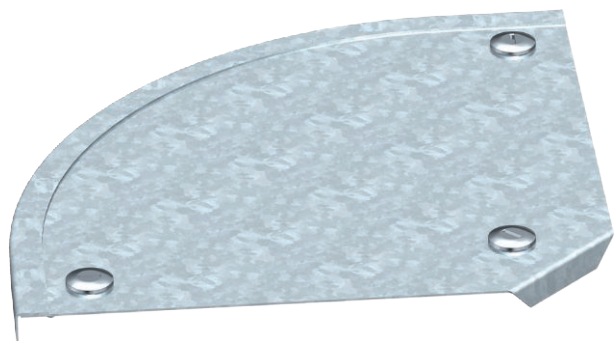


# List technických údajů

## Víko pro 90° oblouk

Výr. č. 7129610

**OBO**  
BETTERMANN



Víko oblouku 90° s předmontovanými otočnými západkami.



|           |                  |
|-----------|------------------|
| <b>St</b> | Ocel             |
| <b>FS</b> | pásově zinkováno |

Dodatkový text k výrobku - upozornění | Víko může být použito u všech výšek bočnic tvarových dílů.

### Kmenová data

|                            |                          |
|----------------------------|--------------------------|
| Č. výr.                    | 7129610                  |
| Typ                        | DFB 90 100 FS            |
| Označení 1                 | Víko oblouku 90°         |
| Označení 2                 | s ot. záp, pro RB 90 100 |
| Výrobce                    | OBO                      |
| Rozměr                     | B100mm                   |
| Materiál                   | Ocel                     |
| Zkratka materiálu          | St                       |
| Povrch                     | pásově zinkováno         |
| Povrch podle DIN           | DIN EN 10346             |
| Povrch zkratka             | FS                       |
| Nejmenší prodejní množství | 1,00 kus                 |
| Hmotnost                   | 27,00 kg/100 ks          |

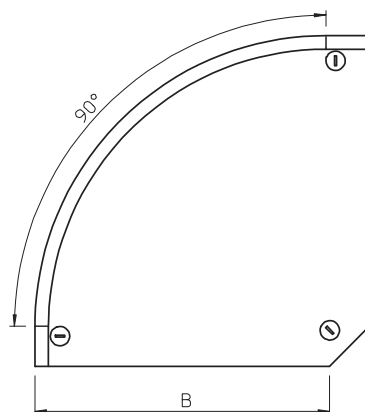
# List technických údajů

Víko pro 90° oblouk

Výr. č. 7129610



## Technické údaje



|                                 |                                     |
|---------------------------------|-------------------------------------|
| Šířka                           | 100,00 mm                           |
| Výška bočnice                   | 35,00 mm                            |
| Rozměr B                        | 100,00 mm                           |
| Rozměr H                        | 15,00 mm                            |
| Odbočení (úhel)                 | 90°                                 |
| Počet otočných západek          | 3,00 St.                            |
| Způsob upevnění                 | Otočná západka                      |
| Tloušťka plechu                 | 1,00 mm                             |
| Vhodné pro kabelový žlab        | <input checked="" type="checkbox"/> |
| Vhodné pro mřížový žlab         | <input type="checkbox"/>            |
| Vhodné pro kabelový žebřík      | <input checked="" type="checkbox"/> |
| Vhodné pro zachování funkčnosti | <input type="checkbox"/>            |
| Změna směru                     | vodorovný                           |
| Nerezová ocel, mořená           | <input type="checkbox"/>            |
| Zavěšeno                        | <input type="checkbox"/>            |