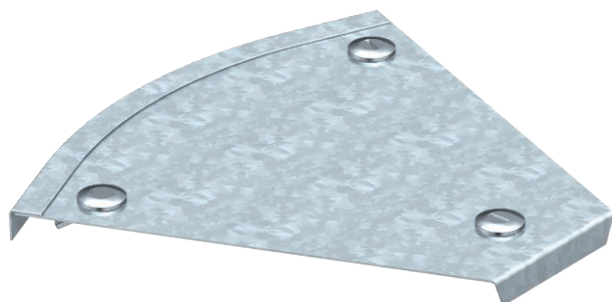


List technických údajů

Víko pro 45° oblouk

Výr. č. 7128851

OBO
BETTERMANN



Víko oblouku 45° s předmontovanou otočnou západkou.



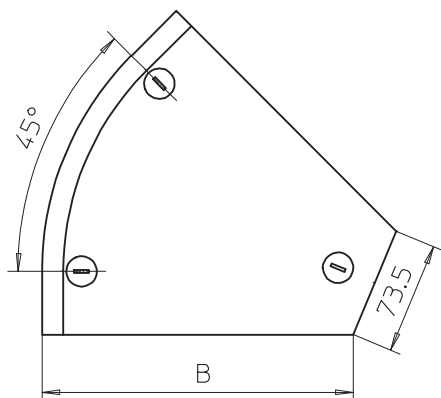
St	Ocel
FS	pásově zinkováno

Dotatkový text k výrobku - upozornění | Víko může být použito u všech výšek bočnic tvarových dílů.

Kmenová data

Č. výr.	7128851
Typ	DFB 45 300 FS
Označení 1	Víko oblouku 45°
Označení 2	s ot. záp. pro RB 45 300
Výrobce	OBO
Rozměr	B300mm
Materiál	Ocel
Zkratka materiálu	St
Povrch	pásově zinkováno
Povrch podle DIN	DIN EN 10346
Povrch zkratka	FS
Nejmenší prodejní množství	1,00 kus
Hmotnost	60,20 kg/100 ks

Technické údaje



Šířka	300,00 mm
Výška bočnice	35,00 mm
Rozměr B	300,00 mm
Rozměr H	15,00 mm
Odbočení (úhel)	45°
Počet otočných západek	3,00 St.
Způsob upevnění	Otočná západka
Tloušťka plechu	1,00 mm
Vhodné pro kabelový žlab	<input checked="" type="checkbox"/>
Vhodné pro mřížový žlab	<input type="checkbox"/>
Vhodné pro kabelový žebřík	<input type="checkbox"/>
Vhodné pro zachování funkčnosti	<input type="checkbox"/>
Změna směru	vodorovný
Nerezová ocel, mořená	<input type="checkbox"/>
Zavěšeno	<input type="checkbox"/>