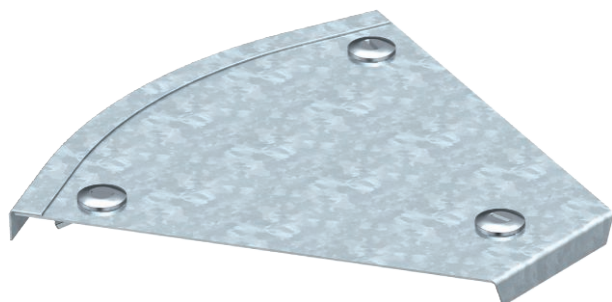


List technických údajů

Víko pro 45° oblouk

Výr. č. 7128819



Víko oblouku 45° s předmontovanou otočnou západkou.



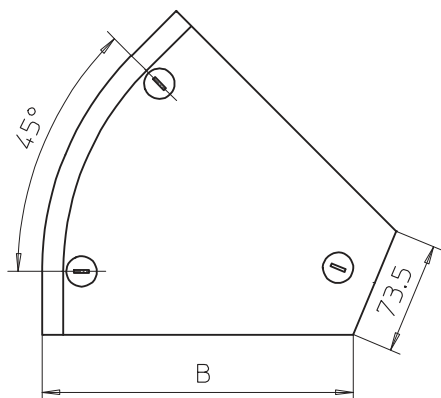
| | |
|-----------|------------------|
| St | Ocel |
| FS | pásově zinkováno |

Dotatkový text k výrobku - upozornění | Víko může být použito u všech výšek bočnic tvarových dílů.

Kmenová data

| | |
|----------------------------|---------------------------|
| Č. výr. | 7128819 |
| Typ | DFB 45 100 FS |
| Označení 1 | Víko oblouku 45° |
| Označení 2 | s ot. záp., pro RB 45 100 |
| Výrobce | OBO |
| Rozměr | B100mm |
| Materiál | Ocel |
| Zkratka materiálu | St |
| Povrch | pásově zinkováno |
| Povrch podle DIN | DIN EN 10346 |
| Povrch zkratka | FS |
| Nejmenší prodejní množství | 1,00 kus |
| Hmotnost | 19,40 kg/100 ks |

Technické údaje



| | |
|---------------------------------|-------------------------------------|
| Šířka | 100,00 mm |
| Výška bočnice | 35,00 mm |
| Rozměr B | 100,00 mm |
| Rozměr H | 15,00 mm |
| Odbočení (úhel) | 45° |
| Počet otočných západek | 3,00 St. |
| Způsob upevnění | Otočná západka |
| Tloušťka plechu | 1,00 mm |
| Vhodné pro kabelový žlab | <input checked="" type="checkbox"/> |
| Vhodné pro mřížový žlab | <input type="checkbox"/> |
| Vhodné pro kabelový žebřík | <input type="checkbox"/> |
| Vhodné pro zachování funkčnosti | <input type="checkbox"/> |
| Změna směru | vodorovný |
| Nerezová ocel, mořená | <input type="checkbox"/> |
| Zavěšeno | <input type="checkbox"/> |