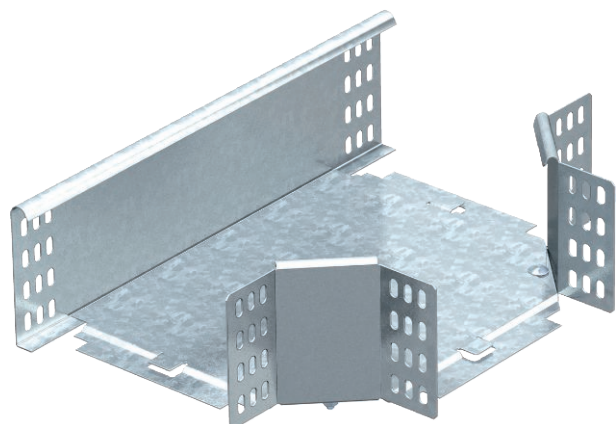


List technických údajů

Odbočný díl T 110

Výr. č. 7119313



Odbočný díl T, vodorovný, pro všechny typy kabelových žlabů s výškou bočnice 110 mm.



St Ocel

FT Žárově zinkováno ponorem

Dodatkový text k výrobku - upozornění

Tvarový díl je dodáván nesmontovaný. Včetně příslušného upevňovacího materiálu.

Kmenová data

Č. výr.	7119313
Typ	RT 130 FT
Označení 1	Odbočný díl T
Označení 2	vodorovný, s úhlovými spojkami
Rozměr	110x300
Materiál	Ocel
Zkratka materiálu	St
Povrch	žárově zinkováno ponorem
Povrch podle DIN	DIN EN ISO 1461
Povrch zkratka	FT
Nejmenší prodejní množství	1,00 kus
Hmotnost	250,00 kg/100 ks

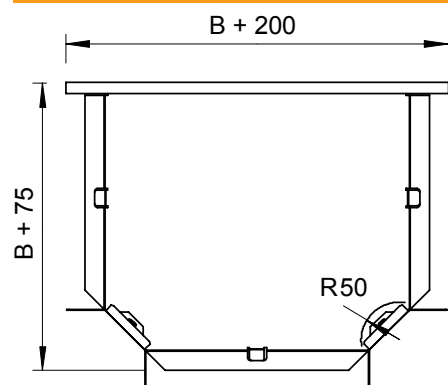
List technických údajů

Odbočný díl T 110

Výr. č. 7119313



Technické údaje



Šířka	300,00 mm
Výška bočnice	110,00 mm
Rozměr B	300,00 mm
Rozměr R	50,00 mm
Provedení spojky	dodávaná spojka
Konstrukce	Díl T vodorovný
Rozměr	500 x 375 x 110 mm
Vhodné pro zachování funkčnosti	<input type="checkbox"/>
Tloušťka podélníku	1,25 mm
Tloušťka materiálu dna	1,00 mm
Rozmístění otvorů NATO	<input type="checkbox"/>
Nerezová ocel, mořená	<input type="checkbox"/>
Provedení pro velká rozpětí	<input type="checkbox"/>