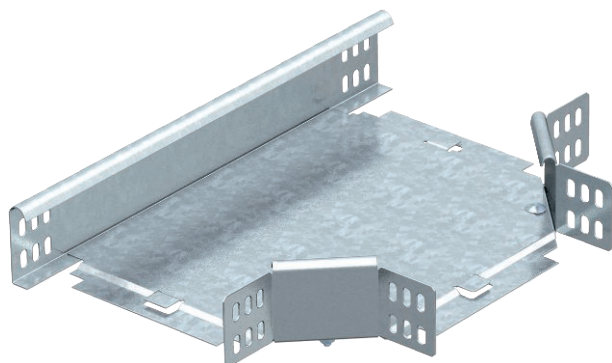


List technických údajů

Odbočný díl T 60

Výr. č. 7117209



Odbočný díl T, vodorovný, pro všechny typy kabelových žlabů s výškou bočnice 60 mm.



St	Ocel
FT	žárově zinkováno ponorem

Dodatkový text k výrobku - upozornění	Tvarový díl je dodáván nesmontovaný. Všechny strany jsou pro stejnou šířku kabelových žlabů. Včetně příslušného upevňovacího materiálu.
---------------------------------------	--

Kmenová data

Č. výr.	7117209
Typ	RT 620 FT
Označení 1	Odbočný díl T
Označení 2	vodorovný, s úhlovými spojkami
Rozměr	60x200
Materiál	Ocel
Zkratka materiálu	St
Povrch	žárově zinkováno ponorem
Povrch podle DIN	DIN EN ISO 1461
Povrch zkratka	FT
Nejmenší prodejní množství	1,00 kus
Hmotnost	144,80 kg/100 ks

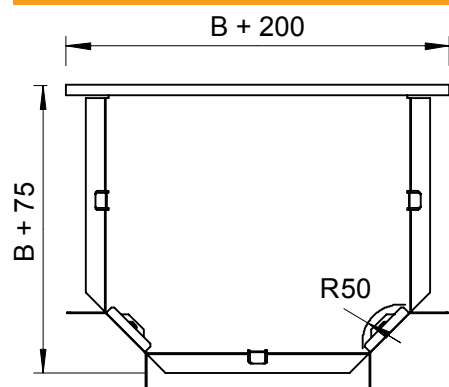
List technických údajů

Odbočný díl T 60

Výr. č. 7117209



Technické údaje



Šířka	200,00 mm
Výška bočnice	60,00 mm
Rozměr B	200,00 mm
Rozměr R	50,00 mm
Provedení spojky	dodávaná spojka
Konstrukce	Díl T vodorovný
Rozměr	400 x 275 x 60 mm
Vhodné pro zachování funkčnosti	<input type="checkbox"/>
Tloušťka podélníku	1,25 mm
Tloušťka materiálu dna	1,00 mm
Rozmístění otvorů NATO	<input type="checkbox"/>
Nerezová ocel, mořená	<input type="checkbox"/>
Provedení pro velká rozpětí	<input type="checkbox"/>