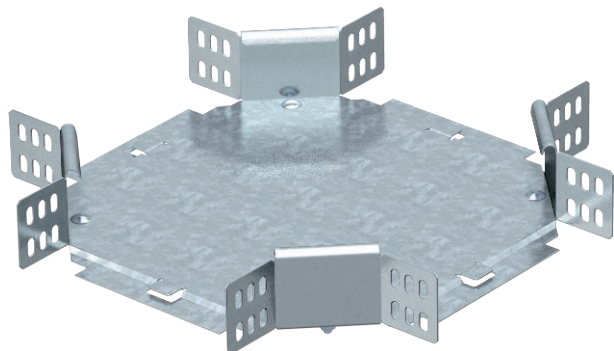


List technických údajů

Křížení 60

Výr. č. 7113218



Křížení, horizontální, pro všechny typy kabelových žlabů s výškou bočnice 60 mm.



St	Ocel
FT	žárově zinkováno ponorem

Dotykový text k výrobku - upozornění	Tvarový díl je dodáván nesmontovaný. Všechny strany jsou pro stejnou šířku kabelových žlabů. Včetně příslušného upevňovacího materiálu.
--------------------------------------	--

Kmenová data

Č. výr.	7113218
Typ	RK 620 FT
Označení 1	Křížení
Označení 2	vodorovný, s úhlovými spojkami
Rozměr	60x200
Materiál	Ocel
Zkratka materiálu	St
Povrch	žárově zinkováno ponorem
Povrch podle DIN	DIN EN ISO 1461
Povrch zkratka	FT
Nejmenší prodejní množství	1,00 kus
Hmotnost	148,30 kg/100 ks

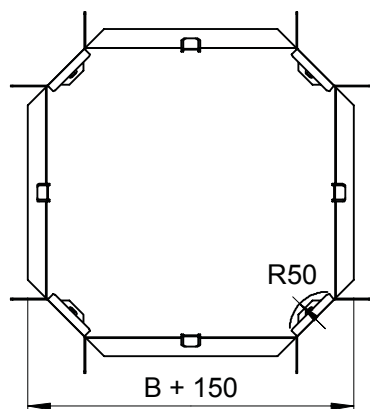
List technických údajů

Křížení 60

Výr. č. 7113218



Technické údaje



Šířka	200,00 mm
Výška bočnice	60,00 mm
Rozměr R	50,00 mm
Rozměr	350 x 350 x 60 mm
Vhodné pro zachování funkčnosti	<input type="checkbox"/>
Tloušťka podélníku	1,25 mm
Tloušťka materiálu dna	1,00 mm
Nerezová ocel, mořená	<input type="checkbox"/>
Provedení pro velká rozpětí	<input type="checkbox"/>