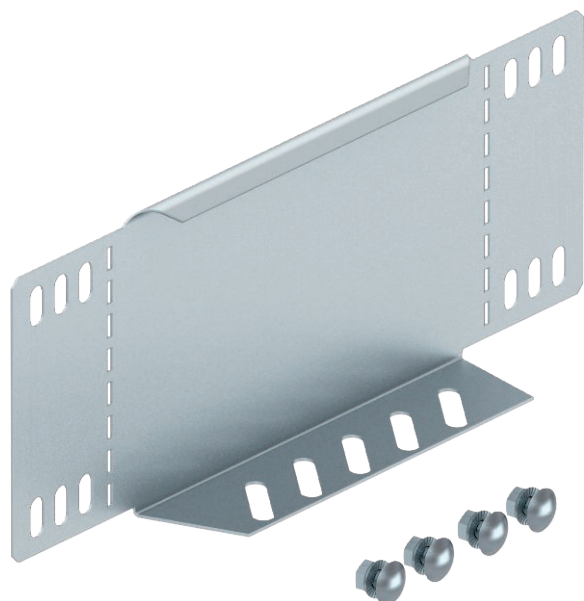


List technických údajů

Redukční úhelník a zakončení 110

Výr. č. 7111096

OBO
BETTERMANN



Redukční úhelníky a zakončení pro kabelové žlaby s výškou bočnice 110 mm.



St	Ocel
FS	pásově zinkováno

Dodatkový text k výrobku - upozornění

Od šířky 150 mm je dolní pás opatřen děrováním. Včetně příslušného upevňovacího materiálu.

Kmenová data

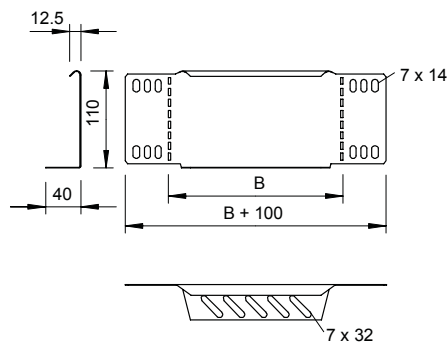
Č. výr.	7111096
Typ	RWEB 110 FS
Označení 1	Redukční úhelník/zakončení
Označení 2	pro kabelový žlab
Rozměr	110x100
Materiál	Ocel
Zkratka materiálu	St
Povrch	pásově zinkováno
Povrch podle DIN	DIN EN 10346
Povrch zkratka	FS
Nejmenší prodejní množství	1,00 kus
Hmotnost	16,40 kg/100 ks

List technických údajů

Redukční úhelník a zakončení 110

Výr. č. 7111096

Technické údaje



Šířka	100,00 mm
Výška	110,00 mm
Výška bočnice	110,00 mm
Rozměr B	100,00 mm
Tloušťka plechu	1,00 mm
Vhodné pro zachování funkčnosti	<input type="checkbox"/>
Nerezová ocel, mořená	<input type="checkbox"/>
Provedení pro velká rozpětí	<input type="checkbox"/>