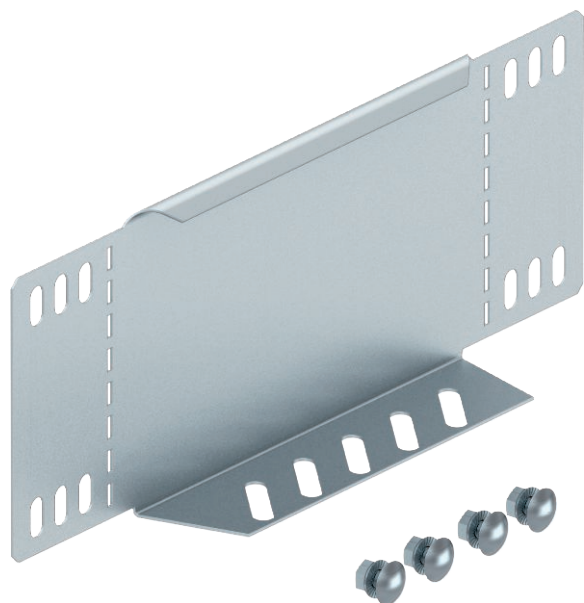


List technických údajů

Redukční úhelník a zakončení 110

Výr. č. 7107471



Redukční úhelníky a zakončení pro kabelové žlaby s výškou bočnice 110 mm.



St	Ocel
DD	pásově zinkováno, zinek/hliník, double dip

Dodatkový text k výrobku - upozornění

Od šířky 150 mm je dolní pás vybaven děrováním. Včetně příslušného upevňovacího materiálu.

Kmenová data

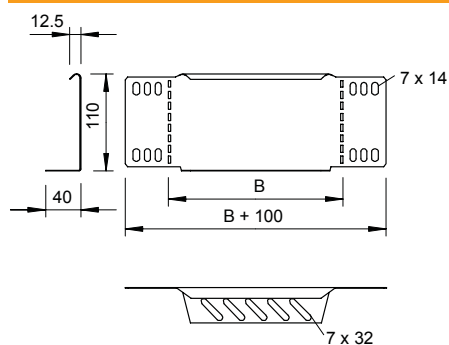
Č. výr.	7107471
Typ	RWEB 120 DD
Označení 1	Redukční úhelník/zakončení
Označení 2	pro kabelový žlab
Rozměr	110x200
Materiál	Ocel
Zkratka materiálu	St
Povrch	pásově zinkováno, zinek/hliník, double dip
Povrch podle DIN	DIN EN 10346
Povrch zkratka	DD
Nejmenší prodejní množství	1,00 kus
Hmotnost	25,00 kg/100 ks

List technických údajů

Redukční úhelník a zakončení 110

Výr. č. 7107471

Technické údaje



Šířka	200,00 mm
Výška bočnice	110,00 mm
Rozměr B	200,00 mm
Tloušťka plechu	1,00 mm
Vhodné pro zachování funkčnosti	<input type="checkbox"/>
Nerezová ocel, mořená	<input type="checkbox"/>
Provedení pro velká rozpětí	<input type="checkbox"/>