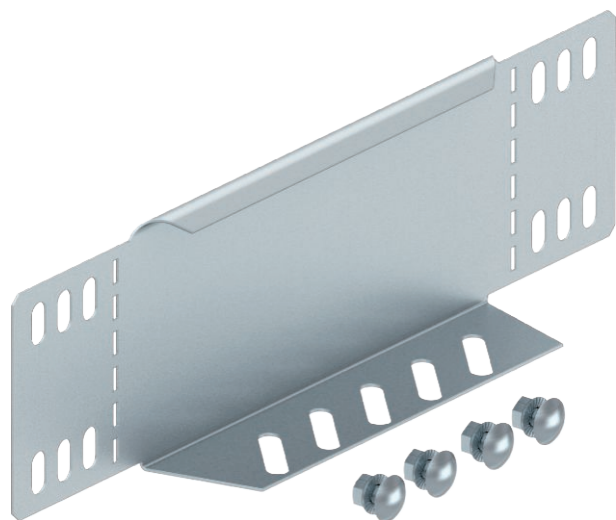


List technických údajů

Redukční úhelník a zakončení 85

Výr. č. 7107315

OBO
BETTERMANN



Redukční úhelníky a zakončení pro kabelové žlaby s výškou bočnice 85 mm.



St	Ocel
DD	pásově zinkováno, zinek/hliník, double dip

Dodatkový text k výrobku - upozornění

Od šířky 150 mm je dolní pás vybaven děrováním. Včetně příslušného upevňovacího materiálu.

Kmenová data

Č. výr.	7107315
Typ	RWEB 810 DD
Označení 1	Redukční úhelník/zakončení
Označení 2	pro kabelový žlab
Rozměr	85x100
Materiál	Ocel
Zkratka materiálu	St
Povrch	pásově zinkováno, zinek/hliník, double dip
Povrch podle DIN	DIN EN 10346
Povrch zkratka	DD
Nejmenší prodejní množství	1,00 kus
Hmotnost	12,00 kg/100 ks

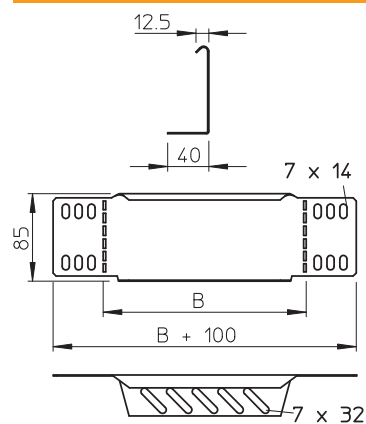
List technických údajů

Redukční úhelník a zakončení 85

Výr. č. 7107315



Technické údaje



Šířka	100,00 mm
Výška bočnice	85,00 mm
Rozměr B	100,00 mm
Tloušťka plechu	1,00 mm
Vhodné pro zachování funkčnosti	<input type="checkbox"/>
Nerezová ocel, mořená	<input type="checkbox"/>