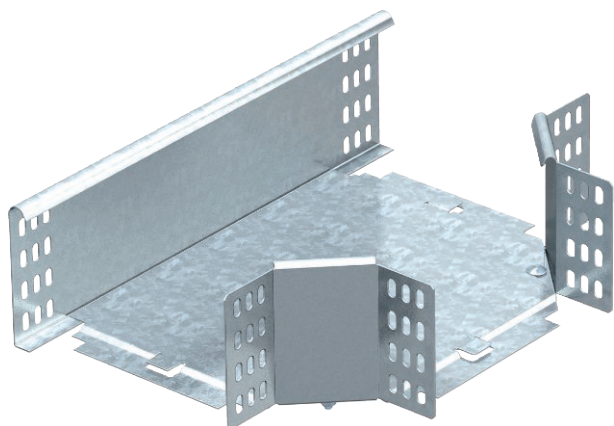


# List technických údajů

## Odbočný díl T 110

Výr. č. 7003668



Odbočný díl T, vodorovný, pro všechny typy kabelových žlabů s výškou bočnice 110 mm.



<b>St</b>	Ocel
<b>FS</b>	pásově zinkováno

Dodatkový text k výrobku - upozornění

Tvarový díl je dodáván nesmontovaný. Včetně příslušného upevňovacího materiálu.

### Kmenová data

Č. výr.	7003668
Typ	RT 120 FS
Označení 1	Odbočný díl T
Označení 2	vodorovný, s úhlovými spojkami
Rozměr	110x200
Materiál	Ocel
Zkratka materiálu	St
Povrch	pásově zinkováno
Povrch podle DIN	DIN EN 10346
Povrch zkratka	FS
Nejmenší prodejní množství	1,00 kus
Hmotnost	160,00 kg/100 ks

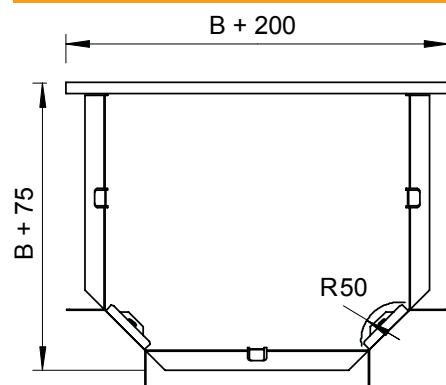
# List technických údajů

## Odbočný díl T 110

Výr. č. 7003668



### Technické údaje



Šířka	200,00 mm
Výška bočnice	110,00 mm
Tloušťka plechu	1,00 mm
Rozměr B	200,00 mm
Rozměr R	50,00 mm
Provedení spojky	dodávaná spojka
Konstrukce	Díl T vodorovný
Rozměr	400 x 275 x 110 mm
Vhodné pro zachování funkčnosti	<input type="checkbox"/>
Tloušťka podélníku	1,25 mm
Tloušťka materiálu dna	1,00 mm
Rozmístění otvorů NATO	<input type="checkbox"/>
Nerezová ocel, mořená	<input type="checkbox"/>
Provedení pro velká rozpětí	<input type="checkbox"/>