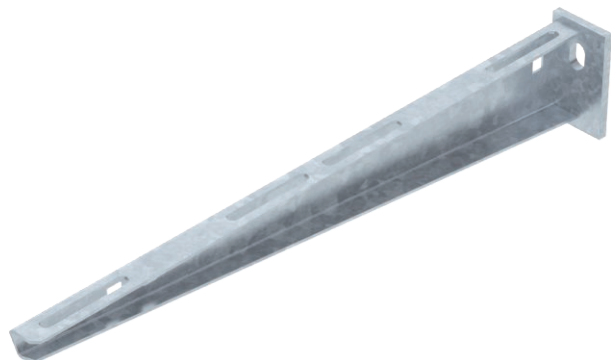


List technických údajů

Nástěnný a závěsný výložník AW 15

Výr. č. 6420745

OBO
BETTERMANN



Lehký nástěnný a závěsný výložník s navařenou základovou deskou.



St	Ocel
FT	žárově zinkováno ponorem

Dodatkový text k výrobku - upozornění | Upevnění výložníku na profil U od šířky 400 mm pomocí šroubu se šestihrannou hlavou přes obě bočnice profilu. Použijte pro tento účel vhodné rozpěrky!

Kmenová data

Č. výr.	6420745
Typ	AW 15 41 FT
Označení 1	Nástěnný a závěsný výložník
Označení 2	s navařenou základovou deskou
Rozměr	B410mm
Materiál	Ocel
Zkratka materiálu	St
Povrch	žárově zinkováno ponorem
Povrch podle DIN	DIN EN ISO 1461
Povrch zkratka	FT
Nejmenší prodejní množství	1,00 kus
Hmotnost	54,00 kg/100 ks

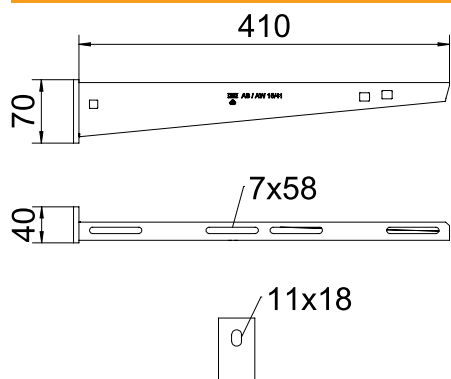
List technických údajů

Nástěnný a závěsný výložník AW 15



Výr. č. 6420745

Technické údaje



Šířka	410,00 mm
Výška bočnice	70,00 mm
Rozměr AAW	40,00 mm
Rozměr B	410,00 mm
Rozměr H	70,00 mm
Rozměr L	410,00 mm
Průměr otvoru	11,00 mm
Hodnota rozměru	410 x 70
Provedení	Nástěnný a závěsný výložník
Provedení	Nástěnný a závěsový výložník
Výrobky EPD	<input checked="" type="checkbox"/>
F v kN	1,50 kN
Vhodné pro zachování funkčnosti	<input checked="" type="checkbox"/>
Nerezová ocel, mořená	<input type="checkbox"/>
Rozsah úhlu	90,00 - 90,00 °

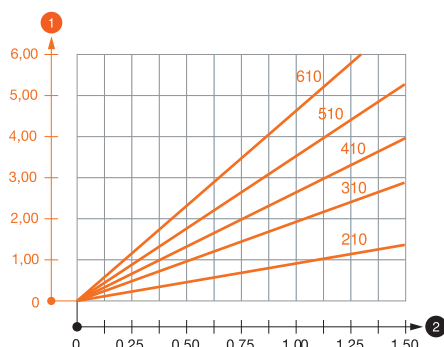
List technických údajů

Nástěnný a závěsný výložník AW 15

Výr. č. 6420745



Zatěžovací diagramy



Zatěžovací diagram výložníku typu AW 15

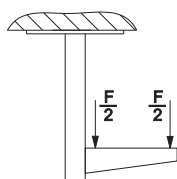
- 1 Průhyb konce výložníku při dovoleném zatížení výložníku
- 2 Příпустné zatížení výložníku v kN bez zatížení člověkem
- Křivka zatížení s délkami výložníků v mm

Zatěžovací parametry kotev pro nástěnný a závěsný výložník AW 15

Nástěnné upevnění		Maximální zatížení [kN]							
		Šířka výložníku [mm]							
Typ kotvy		110	160	210	310	410	510	560	610
	BZ-U 8-10-21/75	1,10	0,90	0,80	0,65	0,55	0,50	0,45	0,45
	BZ-U 10-10-30/90	1,50	1,50	1,40	1,10	0,95	0,85	0,80	0,80

Max. zatížení F celk. = hmotnost kabelů + kabelový žlab + výložník. V případě použití v nepopraskaném betonu se hodnoty nosnosti několikanásobně zvyšují. Uvedené hodnoty se vztahují na beton třídy pevnosti C20/25. Je třeba dodržovat montážní podmínky uvedené ve schválení DIBt (kotvy)!

Zatěžovací hodnoty pro AW 15 na závěsu



Zatěžovací hodnoty pro AW 15 na závěsu

Zatěžovací parametry kotev pro nástěnný a závěsný výložník AW 15

T1	Nástěnné upevnění								
T2		Maximální zatížení [kN]							
T3		Šířka výložníku [mm]							
T4	Typ kotvy	110	160	210	310	410	510	560	610
	BZ-U 8-10-21/75	1,1	0,9	0,8	0,65	0,55	0,5	0,45	0,45
	BZ-U 10-10-30/90	1,5	1,5	1,4	1,1	0,95	0,85	0,8	0,8