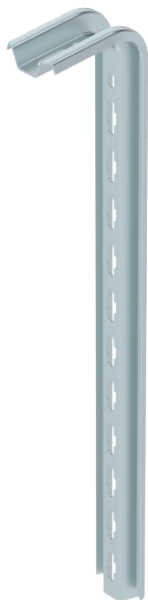


List technických údajů

Závěs TP

Výr. č. 6364365



Závěs TP k upevnění na vodorovné betonové stropy.



St Ocel
FS pásově zinkováno

Dodatkový text k výrobku - upozornění | Je-li upevněn profil na strop nebo je-li profil sešroubován pro zpevnění hlavy proti sobě, pak je třeba vždy použít z důvodů stability rozpěrku typu DS 4.

Kmenová data

Č. výr.	6364365
Typ	TPS 645 FS
Označení 1	Závěs TP
Rozměr	L645mm
Materiál	Ocel
Zkratka materiálu	St
Povrch	pásově zinkováno
Povrch podle DIN	DIN EN 10346
Povrch zkratka	FS
Nejmenší prodejní množství	1,00 kus
Hmotnost	99,00 kg/100 ks

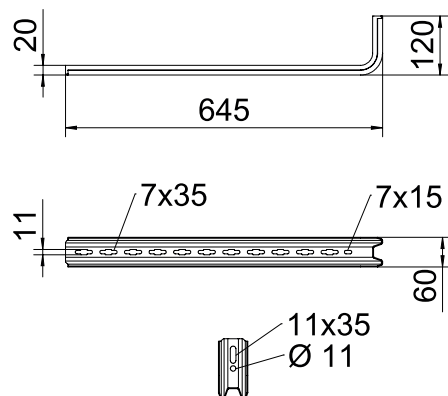
List technických údajů

Závěs TP

Výr. č. 6364365

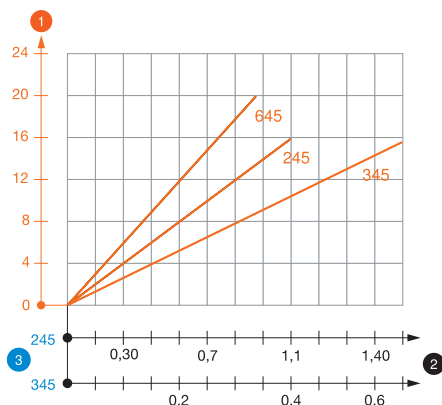


Technické údaje



Délka	645,00 mm
Šířka	60,00 mm
Rozměr H	120,00 mm
Rozměr L	645,00 mm
Rozměr	20 x 60 x 2 mm
Provedení	Profil S
Vhodné pro zachování funkčnosti	<input type="checkbox"/>
Nerezová ocel, mořená	<input type="checkbox"/>

Zatěžovací diagramy



Zatěžovací diagram závěsů TP typu TPS

- 1 Průhyb konce závěsu při dovoleném zatížení výložníku
- 2 Přípustné zatížení výložníku v kN bez zatížení člověkem
- 3 Délka výložníku v mm
- Křivka zatížení s délkami profilů v mm

Zatěžovací parametry kotev pro závěs TP

Jednostranné zatížení				
		Maximální zatížení [kN]		
		Šířka výložníku [mm]		
	Typ kotvy	145	245	345
	BZ-U 8-30-41/95	1,50	1,00	0,65
	BZ-U 10-30-50/110	1,50	1,50	0,65

oboustranné zatížení				
		Maximální zatížení [kN]		
		Šířka výložníku [mm]		
	Typ kotvy	145	245	345
	BZ-U 8-30-41/95	1,50	1,50	1,20
	BZ-U 10-30-50/110	1,50	1,50	1,50

Max. zatížení F celk. = hmotnost kabelů + kabelový žlab + výložník + závěs. Tabulkové hodnoty pro oboustranné zatížení zohledňují existující vzdálenost os $a_i = 17$ cm. V případě použití v nepopraskaném betonu se hodnoty nosnosti několikanásobně zvyšují. Uvedené hodnoty se vztahují na beton třídy pevnosti C20/25. Je třeba dodržovat montážní podmínky uvedené ve schválení DIBt (kotvy)!

Zatěžovací parametry kotev pro závěs TP

T1	Jednostranné zatížení			
T2		Maximální zatížení [kN]		
T3		Šířka výložníku [mm]		
T4	Typ kotvy	145	245	345
	BZ-U 8-30-41/95	1,5	1	0,65
	BZ-U 10-30-50/110	1,5	1,5	0,65