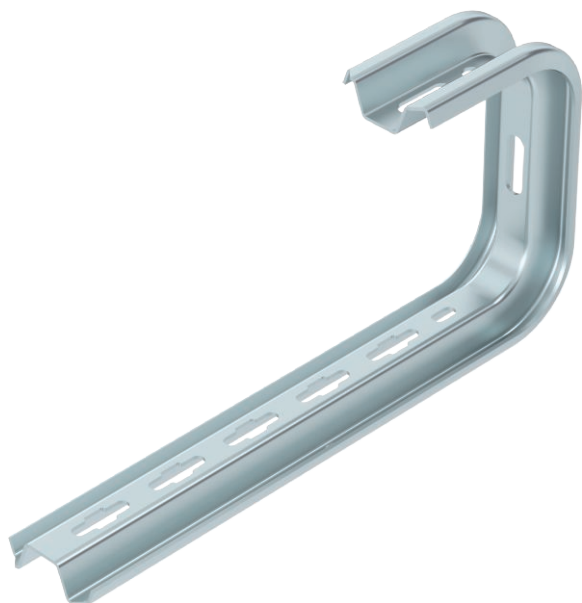


List technických údajů

Nástěnný a stropní držák TP

Výr. č. 6363822



Nástěnný a stropní držák TP pro univerzální připevnění do stavebního objektu.



St	Ocel
FS	pásově zinkováno

Dodatkový text k výrobku - upozornění

Důležité upozornění! Je-li třmen připevněn přímo na stěnu nebo na strop, je třeba z důvodů stability vsadit vždy rozpěrku typu DS 4.

Kmenová data

Č. výr.	6363822
Typ	TPD 345 FS
Označení 1	Nástěnný a stropní držák
Označení 2	Profil TP
Rozměr	B345mm
Materiál	Ocel
Zkratka materiálu	St
Povrch	pásově zinkováno
Povrch podle DIN	DIN EN 10346
Povrch zkratka	FS
Nejmenší prodejní množství	1,00 kus
Hmotnost	78,00 kg/100 ks

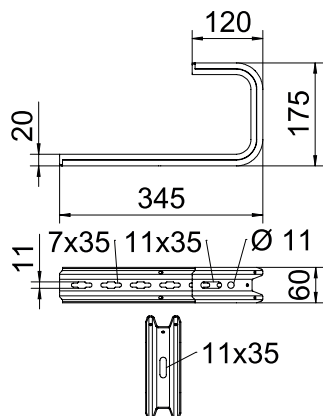
List technických údajů

Nástěnný a stropní držák TP

Výr. č. 6363822



Technické údaje



Délka	345,00 mm
Šířka	345,00 mm
Rozměr B	345,00 mm
Rozměr H	175,00 mm
Provedení	Závěsný třmen (třmen C)
F ve stropu	0,50 kN
F v kN stěna	0,55 kN
pro šířku	300,00 mm
Vhodné pro šířku žlabu/žebříku	300,00 mm
Vhodné pro zachování funkčnosti	<input type="checkbox"/>
Vhodné pro kabelový žlab	<input checked="" type="checkbox"/>
Vhodné pro kabelový žebřík	<input checked="" type="checkbox"/>
Vhodné pro mřížový žlab	<input checked="" type="checkbox"/>
Nastavitelný	<input type="checkbox"/>

Dov. zatížení:

Kotva dov. F 1,65	1,65 kN
Kotva dov. F 3,57	3,57 kN

List technických údajů

Nástěnný a stropní držák TP

Výr. č. 6363822



Technické
údaje

Dov. zatížení:

List technických údajů

Nástěnný a stropní držák TP

Výr. č. 6363822



Technické
údaje

Dov. zatížení: