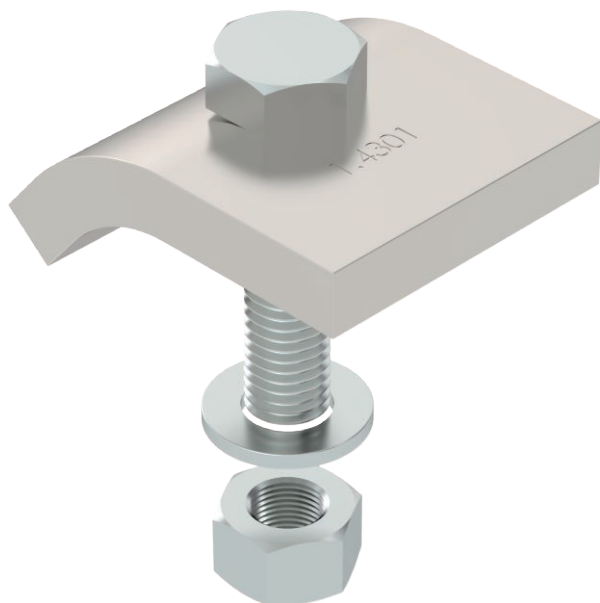


List technických údajů

Svěrný úhelník KWS

Výr. č. 6355420



Úhlová svorka se šroubem se šestihlannou hlavou typu KWS k přímému upevnění konstrukcí na příruby ocelových nosníků.

CE

A2	Nerez ocel, materiál 1.4307
2B	Holé, dodatečně ošetřeno

Dodatkový text k výrobku - upozornění | Při výběru úhlové svorky je třeba dbát tloušťky materiálu ocelového nosníku, protože podle ní se řídí výška úhlové svorky.

Kmenová data

Č. výr.	6355420
Typ	KWS 15 A2
Označení 1	Spojovací úhelník
Označení 2	se šr.se 6ti hr.hl., h = 15 mm
Rozměr	60x50
Materiál	Nerezová ocel, materiál 1.4301
Zkratka materiálu	A2
Povrch	Holé, dodatečně ošetřeno
Povrch zkratka	2B
Nejmenší prodejní množství	5,00 pár
Hmotnost	146,00 kg/100 párů

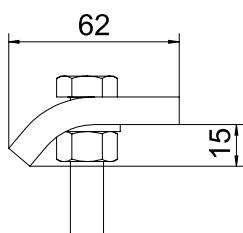
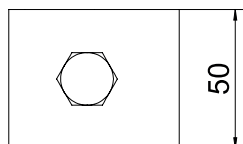
List technických údajů

Svěrný úhelník KWS

Výr. č. 6355420



Technické údaje



Výška	15,00 mm
Vhodný pro tloušťku příruby	12,00 - 18,00 mm
Velikost závitu M	12,00
F v kN	5,70 kN
F v N	5.700,00 N
Šroub	M12 x 50