

List technických údajů

Základová deska, variabilní

Výr. č. 6349196



Variabilní základová deska pro montáž na profil US 7.



A2 Nerez ocel, materiál 1.4307
2B Holé, dodatečně ošetřeno

Dodatkový text k výrobku - upozornění | Upevňovací materiál (2 šrouby se šestihrannou hlavou typu SKS 12x100 a rozpěrku DSK 45) si objednejte prosím zvlášť.

Kmenová data

Č. výr.	6349196
Typ	KU 7 VQP A2
Označení 1	Základová deska
Označení 2	pro závěs US 7, variabilní
Materiál	Nerezová ocel, materiál 1.4301
Zkratka materiálu	A2
Povrch	Holé, dodatečně ošetřeno
Povrch zkratka	2B
Nejmenší prodejní množství	1,00 kus
Hmotnost	180,70 kg/100 ks

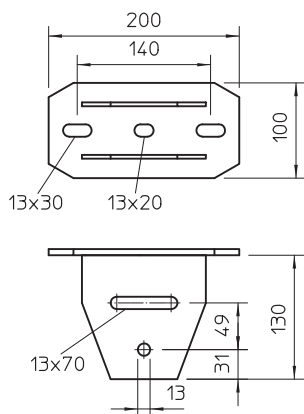
List technických údajů

Základová deska, variabilní

Výr. č. 6349196



Technické údaje



Provedení	Základová deska k přišroubování
Vhodné pro stropní upevnění	<input checked="" type="checkbox"/>
Vhodný pro	U - profil
Vhodné k upevnění na konzolu	<input type="checkbox"/>
Nerezová ocel, mořená	<input type="checkbox"/>