

List technických údajů

Základová deska, těžké provedení

Výr. č. 6349056



Základová deska v těžkém provedení pro montáž na profil US 7.



St

Ocel

FT

žárově zinkováno ponorem

Dodatkový text k výrobku - upozornění

Upevňovací materiál (2 šrouby s plochou kulovou hlavou typu FRS 12x25) si objednejte zvlášť.

Kmenová data

Č. výr.	6349056
Typ	KU 7 NOX FT
Označení 1	Základová deska
Označení 2	pro záv. US 7, těžké provedení
Materiál	Ocel
Zkratka materiálu	St
Povrch	žárově zinkováno ponorem
Povrch podle DIN	DIN EN ISO 1461
Povrch zkratka	FT
Nejmenší prodejní množství	1,00 kus
Hmotnost	184,00 kg/100 ks

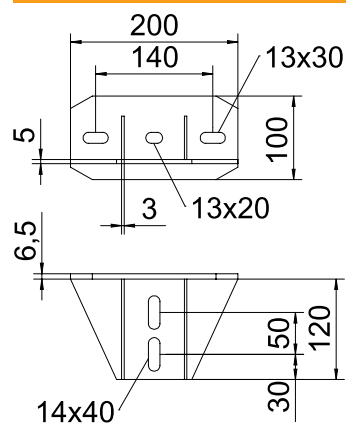
List technických údajů

Základová deska, těžké provedení

Výr. č. 6349056



Technické údaje



Provedení	Základová deska k přišroubování
Vhodné pro stropní upevnění	<input checked="" type="checkbox"/>
Vhodný pro	U - profil
Vhodné k upevnění na konzolu	<input type="checkbox"/>
Nerezová ocel, mořená	<input type="checkbox"/>
Rozsah úhlu	90,00 - 90,00 °