

# List technických údajů

## Základová deska US 5

Výr. č. 6348904



Základová deska pro montáž na závěs US 5. V kombinaci se závěsem US 5 lze závěsy vytvořit ve všech délkách na místě. Je také vhodná po upevnění stoupacích žebříků typu SLM 50.



<b>St</b>	Ocel
<b>FT</b>	žárově zinkováno ponorem

Dodatkový text k výrobku - upozornění | Základní desku lze namontovat k fixním délkám závěsu U typu US 5. Při montáži základové desky se používá rozpěrka typu DSK 45.

### Kmenová data

Č. výr.	6348904
Typ	KUS 5 FT
Označení 1	Základová deska
Označení 2	pro závěs US 5
Materiál	Ocel
Zkratka materiálu	St
Povrch	žárově zinkováno ponorem
Povrch podle DIN	DIN EN ISO 1461
Povrch zkratka	FT
Nejmenší prodejní množství	1,00 kus
Hmotnost	61,90 kg/100 ks

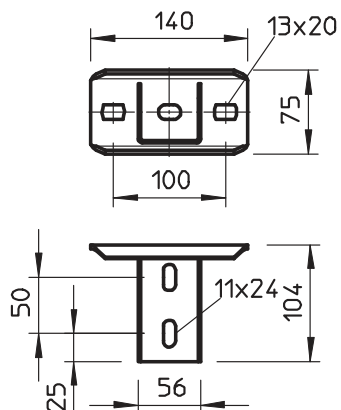
# List technických údajů

## Základová deska US 5

Výr. č. 6348904



### Technické údaje



Provedení	Základová deska k přišroubování
Vhodné pro stropní upevnění	<input checked="" type="checkbox"/>
Vhodné pro zachování funkčnosti	<input checked="" type="checkbox"/>
Vhodný pro	U - profil
Vhodné k upevnění na konzolu	<input type="checkbox"/>
Nerezová ocel, mořená	<input type="checkbox"/>
Rozsah úhlu	90,00 - 90,00 °