

List technických údajů

Vnitřní roh kanálu pro ukládání vedení typu LKM 40060

Výr. č. 6247660



Vnitřní roh pro změnu směru vedení kanálů LKM.

Vyrovnání potenciálu mezi spodním a vrchním dílem bez dalších pomůcek



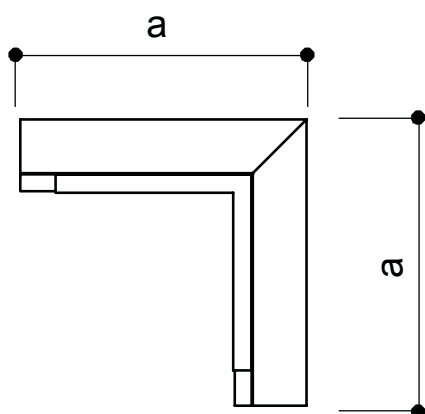
St Ocel

FS pásově zinkováno

Kmenová data

Č. výr.	6247660
Typ	LKM I40060FS
Označení 1	Vnitřní roh
Rozměr	40x60mm
Materiál	Ocel
Zkratka materiálu	St
Povrch	pásově zinkováno
Povrch podle DIN	DIN EN 10346
Povrch zkratka	FS
Nejmenší prodejní množství	1 kus
Hmotnost	31,40 kg/100 ks

Technické údaje



Rozměr H	60,00 mm
Rozměr a	160,00 mm
Provedení	Spodní díl
Způsob upevnění pro rozměr kanálu	Děrování dna 40 x 60
Výška kanálu	40,00 mm
Rozsah úhlu	90,00 - 90,00 °