

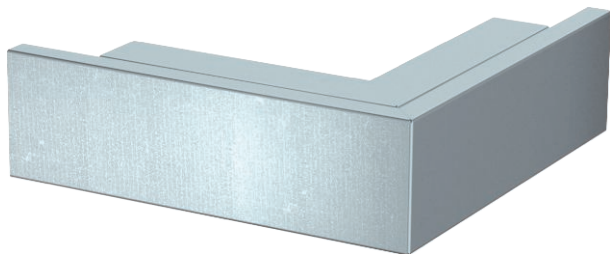
List technických údajů

Vnější roh, pro kanál pro ukládání vedení typu LKM

40060

Výr. č. 6247571

OBO
BETTERMANN



Vnější roh včetně vrchního dílu pro změnu směru kanálů LKM.

Vyrovnání potenciálu mezi spodním a vrchním dílem bez dalších pomůcek



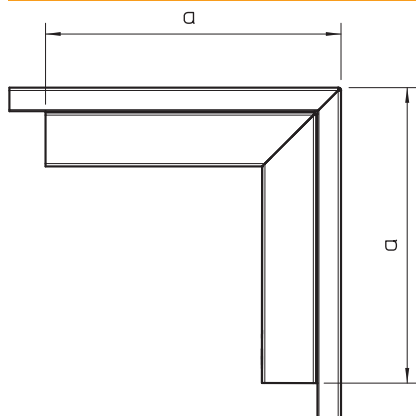
St Ocel

FS pásově zinkováno

Kmenová data

Č. výr.	6247571
Typ	LKM A40060FS
Označení 1	s kartáčovou lištou
Označení 2	s vrchním dílem
Rozměr	40x60mm
Materiál	Ocel
Zkratka materiálu	St
Povrch	pásově zinkováno
Povrch podle DIN	DIN EN 10346
Povrch zkratka	FS
Nejmenší prodejní množství	1 kus
Hmotnost	46,30 kg/100 ks

Technické údaje



Délka	160,00 mm
Šířka	60,00 mm
Výška	40,00 mm
Rozměr H	60,00 mm
Rozměr a	160,00 mm
Provedení	Spodní a vrchní díl
Způsob upevnění	Děrování dna
pro rozměr kanálu	40 x 60
Výška kanálu	40,00 mm
Ochranná fólie	□
Rozsah úhlu	90,00 - 90,00 °