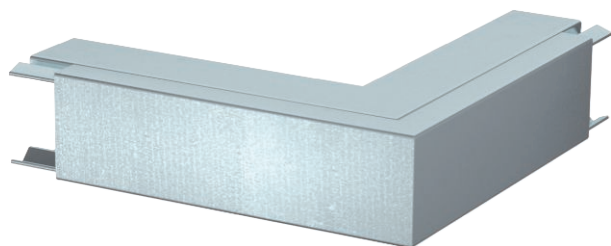


List technických údajů

Vnější roh kanálu pro ukládání vedení typu LKM 40040

Výr. č. 6247563



Vnější roh včetně vrchního dílu pro změnu směru kanálů LKM.

Vyrovnání potenciálu mezi spodním a vrchním dílem bez dalších pomůcek



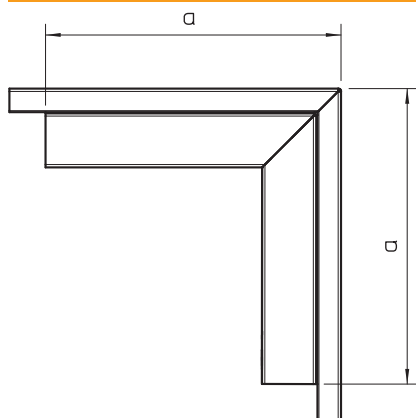
St Ocel

FS pásově zinkováno

Kmenová data

Č. výr.	6247563
Typ	LKM A40040FS
Označení 1	s kartáčovou lištou
Označení 2	s vrchním dílem
Rozměr	40x40mm
Materiál	Ocel
Zkratka materiálu	St
Povrch	pásově zinkováno
Povrch podle DIN	DIN EN 10346
Povrch zkratka	FS
Nejmenší prodejní množství	1 kus
Hmotnost	38,60 kg/100 ks

Technické údaje



Délka	160,00 mm
Šířka	40,00 mm
Výška	40,00 mm
Rozměr H	40,00 mm
Rozměr a	160,00 mm
Provedení	Spodní a vrchní díl
Způsob upevnění pro rozměr kanálu	Děrování dna 40 x 40
Výška kanálu	40,00 mm
Ochranná fólie	☐
Rozsah úhlu	90,00 - 90,00 °