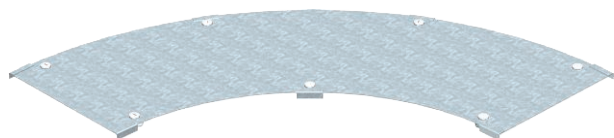


List technických údajů

Víko pro 90° oblouk WDBRL

Výr. č. 6231470



Víko oblouku 90° pro velká rozpětí s předmontovanými otočnými západkami.



St	Ocel
FS	pásově zinkováno

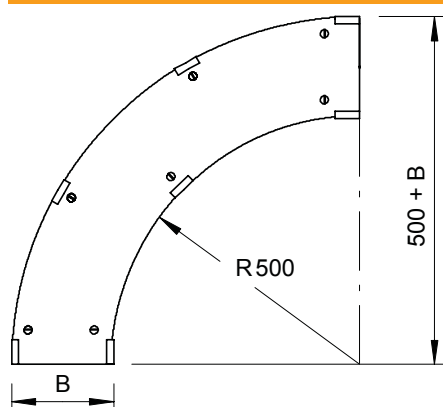
Dodatkový text k výrobku - upozornění

Kvůli spojení namontované zevnějšku je víko tvarového dílu o 300 mm kratší než příslušný tvarový díl. Tuto skutečnost je nutné zohlednit při instalaci prvků trasy.

Kmenová data

Č. výr.	6231470
Typ	WDBRL 90 30 FS
Označení 1	Víko oblouku 90°
Označení 2	Syst. pro velká rozp. 110 a 160
Výrobce	OBO
Rozměr	B300mm
Materiál	Ocel
Zkratka materiálu	St
Povrch	pásově zinkováno
Povrch podle DIN	DIN EN 10346
Povrch zkratka	FS
Nejmenší prodejní množství	1,00 kus
Hmotnost	263,00 kg/100 ks

Technické údaje



Šířka	300,00 mm
Výška bočnice	110,00 mm
Rozměr B	300,00 mm
Rozměr H	15,00 mm
Odbočení (úhel)	90°
Počet otočných západek	7,00 St.
Způsob upevnění	Otočná západka
Tloušťka plechu	1,00 mm
Vhodné pro kabelový žlab	<input checked="" type="checkbox"/>
Vhodné pro mřížový žlab	<input type="checkbox"/>
Vhodné pro kabelový žebřík	<input checked="" type="checkbox"/>
Nerezová ocel, mořená	<input type="checkbox"/>