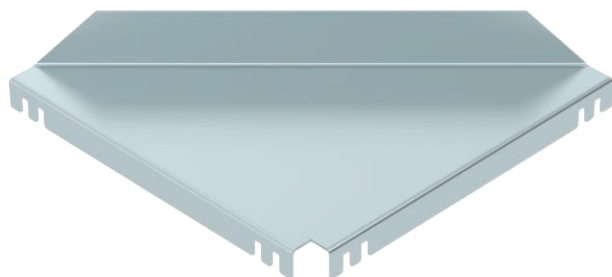


List technických údajů

Rohový plech

Výr. č. 6221246



Rohový plech ke zvětšení poloměru ohybu a navýšení kabelového uložení.

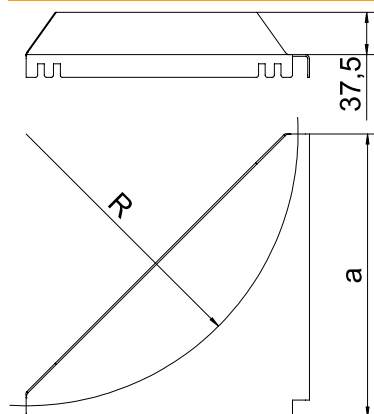


St	Ocel
FS	pásově zinkováno

Kmenová data

Č. výr.	6221246
Typ	LEB 50 FS
Označení 1	Rohový plech
Označení 2	pro kabelové žebříky
Rozměr	R500mm
Materiál	Ocel
Zkratka materiálu	St
Povrch	pásově zinkováno
Povrch podle DIN	DIN EN 10346
Povrch zkratka	FS
Nejmenší prodejní množství	1,00 kus
Hmotnost	209,30 kg/100 ks

Technické údaje



Rozměr a	500,00 mm
Výška bočnice	45,00 mm
Poloměr	500,00 mm