

List technických údajů

Koncový díl, pro kanál typu WDK 15015

Výr. č. 6193099



Koncový díl pro uzavření kanálů WDK.

Koncové díly se zatlačí na kanál WDK a přidrží se působením pružného výstupku.



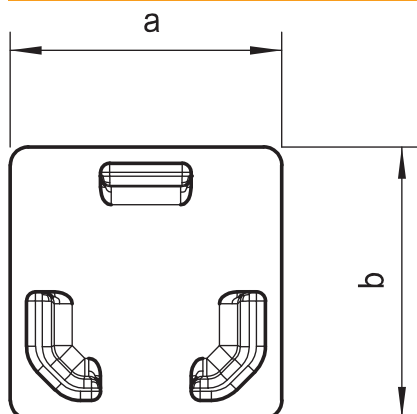
PVC Polyvinylchlorid

Popis výrobku

Kmenová data

Č. výr.	6193099
Typ	WDK HE15015RW
Označení 1	Koncový díl
Rozměr	15x15mm
Barva	čistě bílá
Číslo RAL	9010
Materiál	Polyvinylchlorid
Zkratka materiálu	PVC
Nejmenší prodejní množství	10 kus
Hmotnost	0,08 kg/100 ks

Technické údaje



Délka	11,50 mm
Šířka	15,00 mm
Výška	15,00 mm
Rozměr a	15,00 mm
Rozměr b	15,00 mm
Rozměr H	15,00 mm
Provedení	levý/pravý
Způsob upevnění pro rozměr kanálu	Zaklapnutelný 15 x 15
Vhodné pro zachování funkčnosti	<input type="checkbox"/>
Bez obsahu halogenů	<input type="checkbox"/>
Výška kanálu	15,00 mm
Ochranná fólie	<input type="checkbox"/>
samozhášlivý	<input checked="" type="checkbox"/>