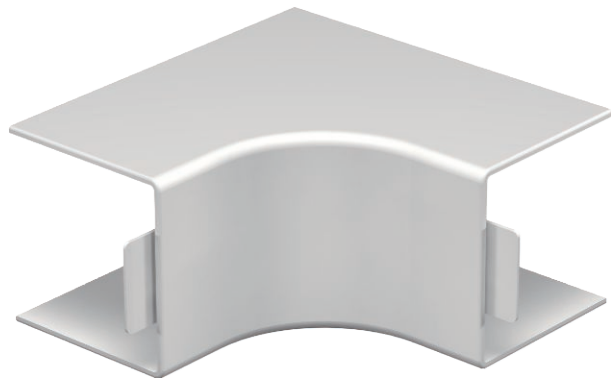


# List technických údajů

## Kryt vnitřního rohu, pro kanál typu WDK 60060

Výr. č. 6192017



Kryt vnitřního rohu pro změnu směru kanálů WDK.

Tvarové díly jsou všeobecně konstruovány jako krycí tvarové díly.

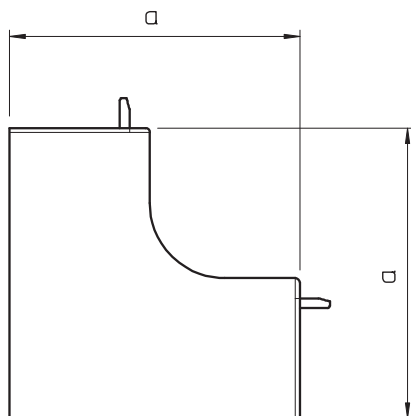


**PVC** Polyvinylchlorid

### Kmenová data

Č. výr.	6192017
Typ	WDK HI60060RW
Označení 1	Kryt vnitřního rohu
Rozměr	60x60mm
Barva	čistě bílá
Číslo RAL	9010
Materiál	Polyvinylchlorid
Zkratka materiálu	PVC
Nejmenší prodejní množství	2 kus
Hmotnost	10,93 kg/100 ks

### Technické údaje



Délka	130,00 mm
Šířka	60,00 mm
Výška	60,00 mm
Rozměr H	60,00 mm
Rozměr a	130,00 mm
Provedení	Tvarový kryt
Způsob upevnění pro rozměr kanálu	Zaklapnutelný 60 x 60
Vhodné pro zachování funkčnosti	<input type="checkbox"/>
Bez obsahu halogenů	<input type="checkbox"/>
Výška kanálu	60,00 mm
Ochranná fólie samozhášivý	<input type="checkbox"/>
Rozsah úhlu	<input checked="" type="checkbox"/>
	90,00 - 90,00 °