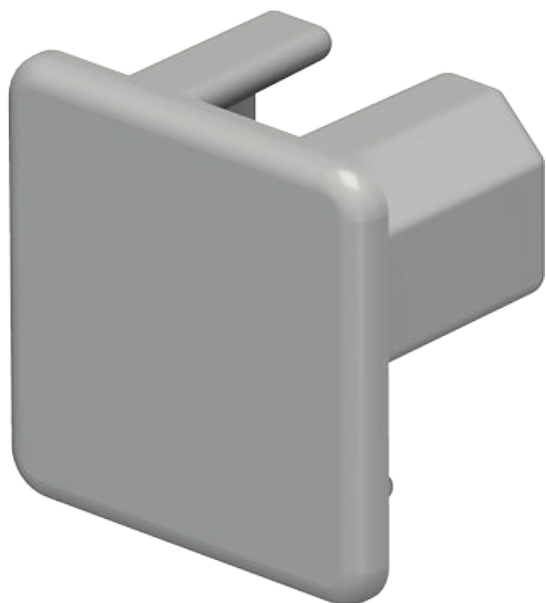


# List technických údajů

## Koncový díl, pro kanál typu WDK 20020

Výr. č. 6158706



Koncový díl pro uzavření kanálů WDK.

Koncové díly se zatlačí na kanál WDK a přidrží se působením pružného výstupku.



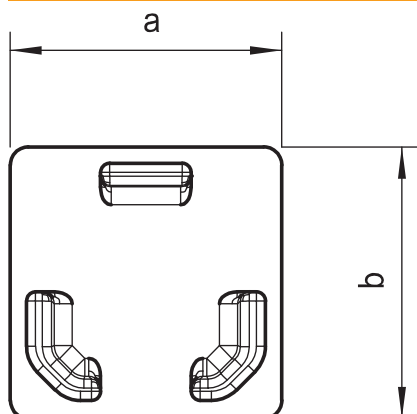
**PVC** Polyvinylchlorid

### Popis výrobku

### Kmenová data

Č. výr.	6158706
Typ	WDK HE20020GR
Označení 1	Koncový díl
Rozměr	20x20mm
Barva	kamenná šed'
Číslo RAL	7030
Materiál	Polyvinylchlorid
Zkratka materiálu	PVC
Nejmenší prodejní množství	10 kus
Hmotnost	0,10 kg/100 ks

### Technické údaje



Délka	11,50 mm
Šířka	17,00 mm
Výška	17,00 mm
Rozměr a	17,00 mm
Rozměr b	17,00 mm
Rozměr H	20,00 mm
Provedení	levý/pravý
Způsob upevnění pro rozměr kanálu	Zaklapnutelný 20 x 20
Vhodné pro zachování funkčnosti	<input type="checkbox"/>
Bez obsahu halogenů	<input type="checkbox"/>
Výška kanálu	20,00 mm
Ochranná fólie	<input type="checkbox"/>
samožhášlivý	<input checked="" type="checkbox"/>