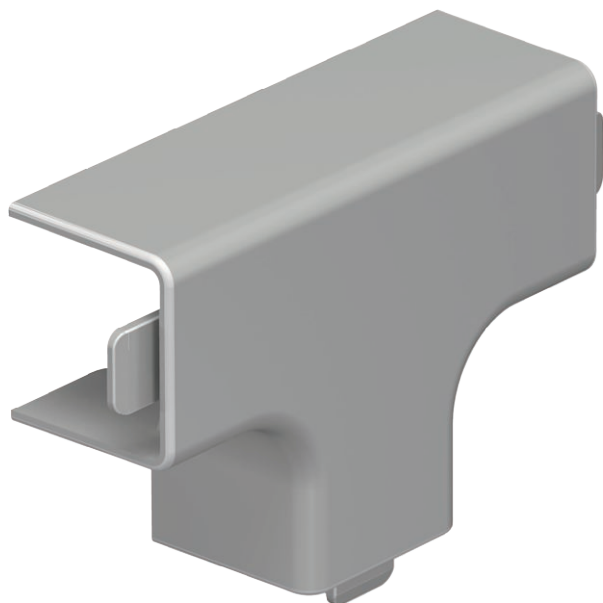


List technických údajů

Kryt dílu T, pro kanál typu WDK 25040

Výr. č. 6158501



Kryt dílu T pro změnu směru kanálů WDK.

Tvarové díly jsou všeobecně konstruovány jako krycí tvarové díly.

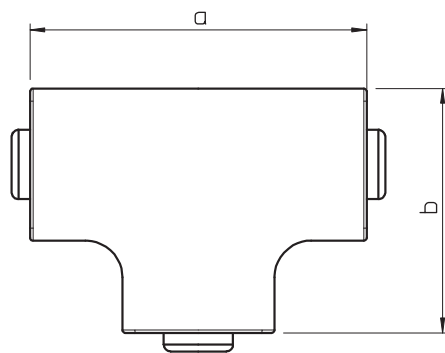


PVC Polyvinylchlorid

Kmenová data

Č. výr.	6158501
Typ	WDK HT25040GR
Označení 1	Kryt dílu T
Rozměr	25x40mm
Barva	kamenná šed
Číslo RAL	7030
Materiál	Polyvinylchlorid
Zkratka materiálu	PVC
Nejmenší prodejní množství	4 kus
Hmotnost	1,99 kg/100 ks

Technické údaje



Délka	83,00 mm
Šířka	40,00 mm
Výška	25,00 mm
Rozměr H	40,00 mm
Rozměr a	83,00 mm
Rozměr b	63,00 mm
Provedení	Tvarový kryt
Způsob upevnění pro rozměr kanálu	Zaklapnutelný 25 x 40
Vhodné pro zachování funkčnosti	<input type="checkbox"/>
Bez obsahu halogenů	<input type="checkbox"/>
Výška kanálu	25,00 mm
Ochranná fólie	<input type="checkbox"/>