

List technických údajů

Ochranný kroužek DR 920

Výr. č. 6087965



Ochranný kroužek pro vývodové děrování v bočnicích kabelových žlabů IKS.

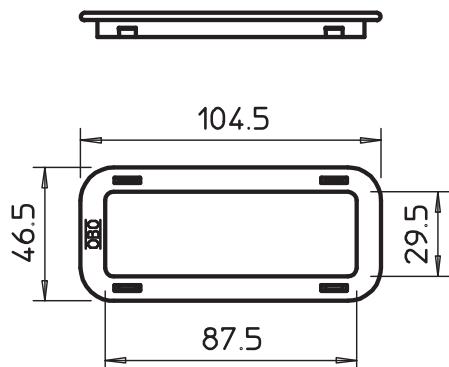


PE Polyetylén

Kmenová data

Č. výr.	6087965
Typ	KSR-DR.920 PE
Označení 1	Ochranný kroužek
Označení 2	pro děrování bočnice IKS
Barva	světle šedá
Materiál	Polyetylén
Zkratka materiálu	PE
Nejmenší prodejní množství	25,00 kus
Hmotnost	0,64 kg/100 ks

Technické údaje



Rozměr L	87,50 mm
Rozměr b	29,50 mm
Konstrukce pro děrování	Vstřikovaný díl 32 x 90 mm
Vhodný pro Kabelový žlab	
Bez obsahu halogenů	<input checked="" type="checkbox"/>