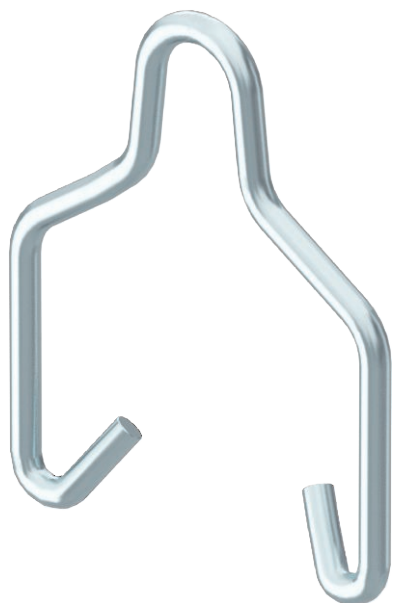


List technických údajů

Závěsný třmen 50

Výr. č. 6066505



Závěsný třmen pro upevnění nosné lišty svítidel typu LTS 50 a minikanálu AZ typu AZK 50 pomocí řetězu, ocelového drátu nebo napínacího drátu.

| | |
|-----------|------------------|
| St | Ocel |
| F | žárově zinkováno |

Kmenová data

| | |
|----------------------------|------------------|
| Č. výr. | 6066505 |
| Typ | AHB 50 D4 FT |
| Označení 1 | Závěsný úhelník |
| Označení 2 | pro AZ a LTS |
| Materiál | Ocel |
| Zkratka materiálu | St |
| Povrch | žárově zinkováno |
| Povrch podle DIN | DIN 267, Teil 10 |
| Povrch zkratka | F |
| Nejmenší prodejní množství | 50,00 kus |
| Hmotnost | 1,99 kg/100 ks |

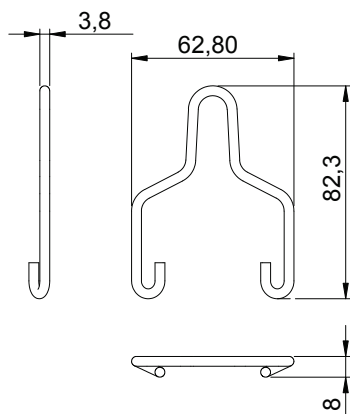
List technických údajů

Závěsný třmen 50

Výr. č. 6066505



Technické údaje



| | |
|---------------------------------|--------------------------|
| Šířka | 62,80 mm |
| Výška | 82,30 mm |
| F v kN | 0,35 kN |
| F v N | 350,00 N |
| Vhodné pro zachování funkčnosti | <input type="checkbox"/> |
| Tloušťka materiálu | 4,00 mm |
| Nerezová ocel, mořená | <input type="checkbox"/> |
| Zavěšeno | <input type="checkbox"/> |
| Nastavitelný | <input type="checkbox"/> |