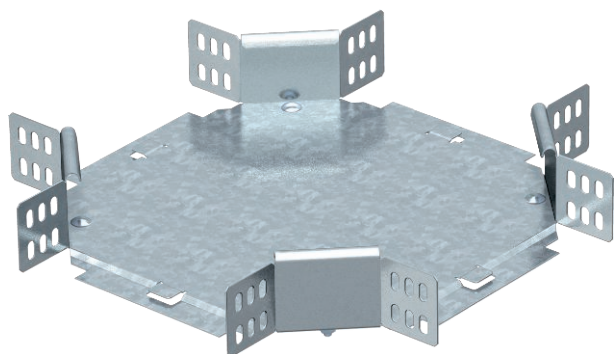


List technických údajů

Křížení 60

Výr. č. 6043631



Křížení, horizontální, pro všechny typy kabelových žlabů s výškou bočnice 60 mm.



St	Ocel
FS	pásově zinkováno

Dotatkový text k výrobku - upozornění	Tvarový díl je dodáván nesmontovaný. Všechny strany jsou pro stejnou šířku kabelových žlabů. Včetně příslušného upevňovacího materiálu.
---------------------------------------	--

Kmenová data

Č. výr.	6043631
Typ	RK 630 FS
Označení 1	Křížení
Označení 2	vodorovný, s úhlovými spojkami
Rozměr	60x300
Materiál	Ocel
Zkratka materiálu	St
Povrch	pásově zinkováno
Povrch podle DIN	DIN EN 10346
Povrch zkratka	FS
Nejmenší prodejní množství	1,00 kus
Hmotnost	197,80 kg/100 ks

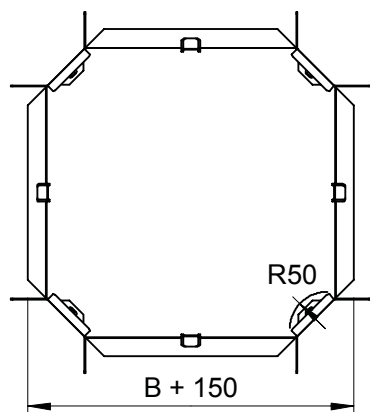
List technických údajů

Křížení 60

Výr. č. 6043631



Technické údaje



Šířka	300,00 mm
Výška bočnice	60,00 mm
Rozměr R	50,00 mm
Rozměr	450 x 450 x 60 mm
Vhodné pro zachování funkčnosti	<input type="checkbox"/>
Tloušťka podélníku	1,25 mm
Tloušťka materiálu dna	1,00 mm
Nerezová ocel, mořená	<input type="checkbox"/>
Provedení pro velká rozpětí	<input type="checkbox"/>