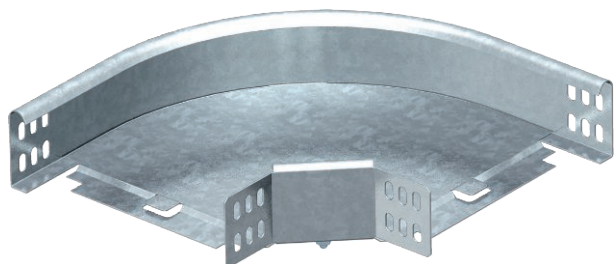


List technických údajů

90° oblouk 60

Výr. č. 6043224

OBO
BETTERMANN



Oblouk 90°, horizontální, pro všechny typy kabelových žlabů s výškou bočnice 60 mm.



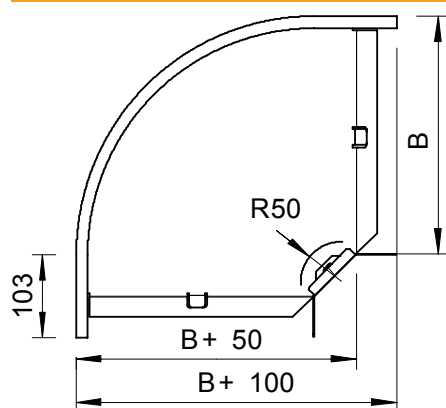
St	Ocel
FS	pásově zinkováno

Dodatkový text k výrobku - upozornění | Díl je dodáván nesmontovaný. Včetně příslušného upevňovacího materiálu.

Kmenová data

Č. výr.	6043224
Typ	RB 90 620 FS
Označení 1	Oblouk 90°
Označení 2	vodorovný, s úhlovou spojkou
Rozměr	60x200
Materiál	Ocel
Zkratka materiálu	St
Povrch	pásově zinkováno
Povrch podle DIN	DIN EN 10346
Povrch zkratka	FS
Nejmenší prodejní množství	1,00 kus
Hmotnost	110,30 kg/100 ks

Technické údaje



Šířka	200,00 mm
Výška bočnice	60,00 mm
Rozměr B	200,00 mm
Rozměr R	50,00 mm
Odbočení (úhel)	90°
Provedení spojky	dodávaná spojka
Rozměr	300 x 300 x 60 mm
Vhodné pro zachování funkčnosti	<input type="checkbox"/>
Montážní děrování ve dně	<input type="checkbox"/>
Rozmístění otvorů NATO	<input type="checkbox"/>
Změna směru	vodorovný
Nerezová ocel, mořená	<input type="checkbox"/>
Děrování bočnice	<input type="checkbox"/>
Provedení pro velká rozpětí	<input type="checkbox"/>