

# List technických údajů

## Rychlospojka GRS

Výr. č. 6016561



Rychlospojka pro bezšroubové podélné spojení mřížových žlabů bez speciálního nářadí, pro mřížové žlaby do šířky 150 mm.



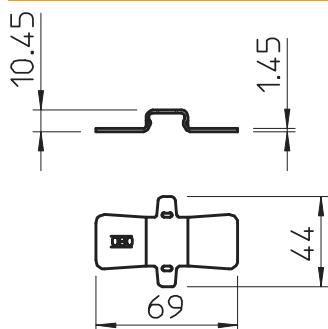
<b>St</b>	Ocel
<b>DD</b>	pásově zinkováno, zinek/hliník, double dip

Dodatkový text k výrobku - upozornění	Při výběru spojky zohledněte příslušnou tloušťku drátu mřížového žlabu.
Další text k výrobku 1	Obr. umístění a počtu spojek mřížového žlabu. 50–150 mm = 2 ks

### Kmenová data

Č. výr.	6016561
Typ	GRS 4.8 DD
Označení 1	Rychlospojka
Označení 2	pro mřížový žlab
Rozměr	d 4,8mm
Materiál	Ocel
Zkratka materiálu	St
Povrch	pásově zinkováno, zinek/hliník, double dip
Povrch podle DIN	DIN EN 10346
Povrch zkratka	DD
Nejmenší prodejní množství	50,00 kus
Hmotnost	2,50 kg/100 ks

### Technické údaje



Rozměr	67 x 44 mm
Provedení	Podélné spojky
Tloušťka plechu	1,45 mm
Vhodné pro kabelový žlab	<input type="checkbox"/>
Vhodné pro mřížový žlab	<input checked="" type="checkbox"/>
Vhodné pro kabelový žebřík	<input type="checkbox"/>
Vhodné pro zachování funkčnosti	<input type="checkbox"/>
Kloubová spojka vodorovná	<input type="checkbox"/>
Kloubová spojka svislá	<input type="checkbox"/>
Nerezová ocel, mořená	<input type="checkbox"/>
Způsob spojení	Bezšroubová spojka