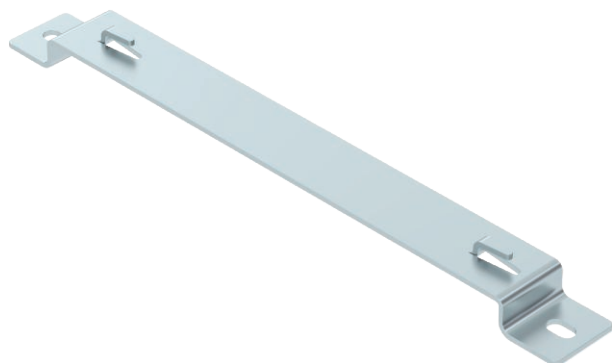


List technických údajů

Třmen

Výr. č. 6015670



Třmen pro montáž mřížových žlabů na podlahu nebo na stěnu.
Na distanční třmen lze namontovat mřížové žlaby typu GRM s výškou bočnice 35, 55 a 105 mm.



St	Ocel
FS	pásově zinkováno

Dodatkový text k výrobku - upozornění | Bezšroubové upevnění mřížového žlabu na distanční třmen.

Kmenová data

Č. výr.	6015670
Typ	DBLG 20 300 FS
Označení 1	Distanční třmen
Označení 2	pro mřížový žlab
Rozměr	B300mm
Materiál	Ocel
Zkratka materiálu	St
Povrch	pásově zinkováno
Povrch podle DIN	DIN EN 10346
Povrch zkratka	FS
Nejmenší prodejní množství	20,00 kus
Hmotnost	37,30 kg/100 ks

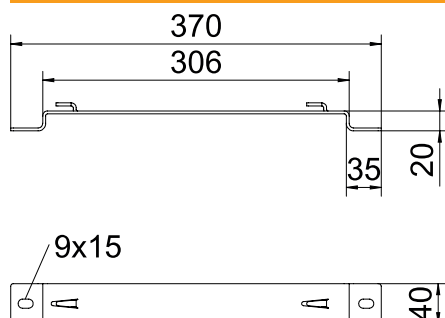
List technických údajů

Třmen

Výr. č. 6015670



Technické údaje



Výška	20,00 mm
Rozměr B	306,00 mm
Rozměr L	370,00 mm
Provedení	Nástěnný a stropní držák - trapézový profil
Upevnění žlabů	Přidržovací výstupek
Vhodné pro kabelový žlab	<input type="checkbox"/>
Vhodné pro kabelový žebřík	<input type="checkbox"/>
Vhodné pro mřížový žlab	<input checked="" type="checkbox"/>

Dov. zatížení:

List technických údajů

Třmen

Výr. č. 6015670



Technické
údaje

Dov. zatížení: