

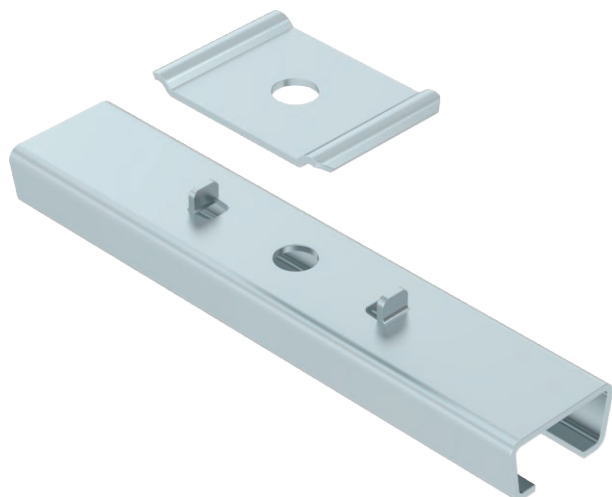
# List technických údajů

## Středový závěs pro mřížové žlaby

Výr. č. 6015400

**OBO**  
BETTERMANN

Středový závěs pro mřížové žlaby.



<b>St</b>	Ocel
<b>FS</b>	pásově zinkováno

### Kmenová data

Č. výr.	6015400
Typ	GMS 170 FS
Označení 1	Středový závěs
Označení 2	pro mřížový žlab , se svorkou
Rozměr	B170mm
Materiál	Ocel
Zkratka materiálu	St
Povrch	pásově zinkováno
Povrch podle DIN	DIN EN 10346
Povrch zkratka	FS
Nejmenší prodejní množství	25,00 kus
Hmotnost	20,00 kg/100 ks

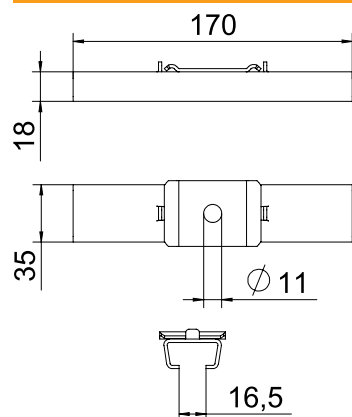
# List technických údajů

## Středový závěs pro mřížové žlaby

Výr. č. 6015400



### Technické údaje



Délka	35,00 mm
Šířka	170,00 mm
Výška	18,00 mm
Rozměr B	170,00 mm
Provedení	Zavěšeno
Vhodné pro zachování funkčnosti	<input type="checkbox"/>
Nastavitelný	<input type="checkbox"/>

### Dov. zatížení:

# List technických údajů

## Středový závěs pro mřížové žlaby

Výr. č. 6015400



Technické  
údaje

Dov. zatížení: