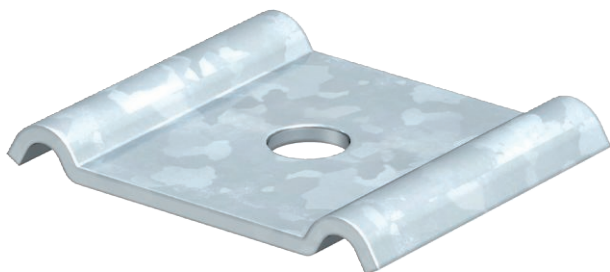


# List technických údajů

## Svorka GKS 50

Výr. č. 6015271

**OBO**  
BETTERMANN



Svorka k upevnění mřížových žlabů na podlahu nebo na třmen typu DBL.



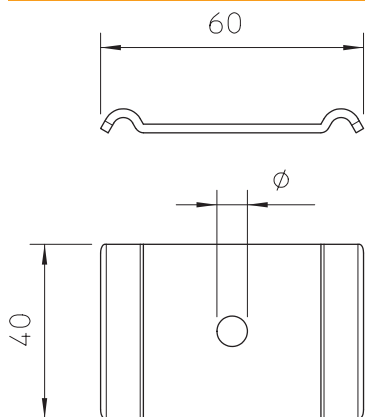
<b>St</b>	Ocel
<b>FT</b>	žárově zinkováno ponorem

Dodatkový text k výrobku - upozornění | Použitelné pouze u mřížových žlabů s oky 50 × 100 mm.

### Kmenová data

Č. výr.	6015271
Typ	GKS 50 07 FT
Označení 1	Svorka
Označení 2	pro šroub M6
Rozměr	60x40
Materiál	Ocel
Zkratka materiálu	St
Povrch	žárově zinkováno ponorem
Povrch podle DIN	DIN EN ISO 1461
Povrch zkratka	FT
Nejmenší prodejní množství	50,00 kus
Hmotnost	4,10 kg/100 ks

### Technické údaje



Rozměr	60 x 40 mm
Vhodné pro kabelový žlab	<input type="checkbox"/>
Vhodné pro mřížový žlab	<input checked="" type="checkbox"/>
Vhodné pro kabelový žebřík	<input type="checkbox"/>
Průměr otvoru	7,00 mm
Nerezová ocel, mořená	<input type="checkbox"/>
Způsob spojení	ostatní