

List technických údajů

Středový závěs pro mřížové žlaby

Výr. č. 6015247

OBO
BETTERMANN



Středový závěs pro mřížové žlaby ve dvoudílném provedení.



St	Ocel
FS	pásově zinkováno

Dodatkový text k výrobku - upozornění | Při rozmísťování kabelů je třeba dbát na rovnoměrného rozložení. Max. doporučená šířka mřížového žlabu činí 200 mm.

Kmenová data

Č. výr.	6015247
Typ	GMA M10 FS
Označení 1	Středový závěs
Označení 2	pro závitovou tyč M10
Rozměr	60x40
Materiál	Ocel
Zkratka materiálu	St
Povrch	pásově zinkováno
Povrch podle DIN	DIN EN 10346
Povrch zkratka	FS
Nejmenší prodejní množství	25,00 kus
Hmotnost	8,30 kg/100 ks

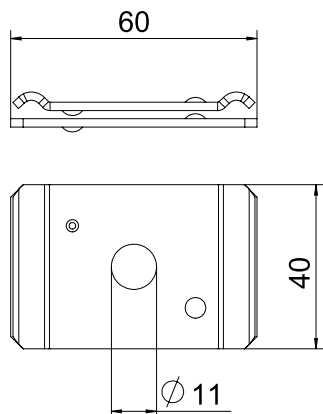
List technických údajů

Středový závěs pro mřížové žlaby

Výr. č. 6015247



Technické údaje



Délka	65,00 mm
Šířka	40,00 mm
Výška	10,10 mm
Provedení	Zavěšeno
Vhodné pro zachování funkčnosti	<input type="checkbox"/>
Průměr otvoru	11,00 mm
Nastavitelný	<input type="checkbox"/>

Dov. zatížení:

List technických údajů

Středový závěs pro mřížové žlaby

Výr. č. 6015247



Technické
údaje

Dov. zatížení: