

# List technických údajů

## Středový závěs pro mřížové žlaby

Výr. č. 6015239

**OBO**  
BETTERMANN



Středový závěs pro mřížové žlaby ve dvoudílném provedení.



<b>St</b>	Ocel
<b>FS</b>	pásově zinkováno

Dodatkový text k výrobku - upozornění | Při rozmísťování kabelů je třeba dbát na rovnoměrného rozložení. Max. doporučená šířka mřížového žlabu činí 200 mm.

### Kmenová data

Č. výr.	6015239
Typ	GMA M8 FS
Označení 1	Středový závěs
Označení 2	pro závitovou tyč M8
Rozměr	60x40
Materiál	Ocel
Zkratka materiálu	St
Povrch	pásově zinkováno
Povrch podle DIN	DIN EN 10346
Povrch zkratka	FS
Nejmenší prodejní množství	25,00 kus
Hmotnost	8,30 kg/100 ks

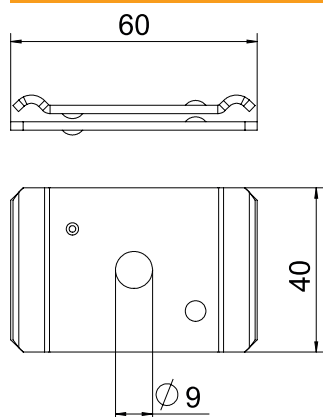
# List technických údajů

## Středový závěs pro mřížové žlaby

Výr. č. 6015239



### Technické údaje



Délka	65,00 mm
Šířka	40,00 mm
Výška	10,10 mm
Provedení	Zavěšeno
Vhodné pro zachování funkčnosti	<input type="checkbox"/>
Průměr otvoru	9,00 mm
Nastavitelný	<input type="checkbox"/>

### Dov. zatížení:

# List technických údajů

## Středový závěs pro mřížové žlaby

Výr. č. 6015239



Technické  
údaje

Dov. zatížení: